

metamorfosi

by
bizzarridesign

ARTELINEA
FIRENZE 1962

metamorfosi

by
bizzarridesign

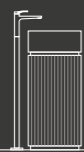
The ambition to innovate, a careful research of the material and the development of innovative production processes have enabled us to create a range of collections reflecting the new aesthetics standards. Functioning, but also smart and decorative products will be the new protagonists of the contemporary homes. These products are manufactured thanks to the use of new combinations of materials where the principal protagonist is always glass.

L'ambizione di poter innovare, un'attenta ricerca materica e la messa a punto di innovativi processi di produzione ci hanno permesso di definire una serie di collezioni di tendenza allineate con i nuovi canoni estetici. Prodotti funzionali, ma anche eleganti e decorativi, che pensiamo possano essere i nuovi protagonisti degli spazi dell'abitare contemporaneo: prodotti realizzati utilizzando nuovi abbinamenti di materiali dove protagonista principale rimane sempre e comunque il vetro in tutte le sue declinazioni.

ARTELINEA
FIRENZE 1962

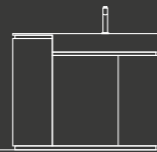
COLLECTIONS

p. 4



plissé

p. 28



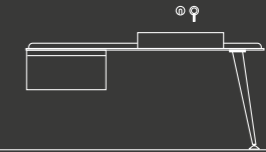
fusion

p. 60



+skin

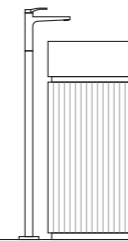
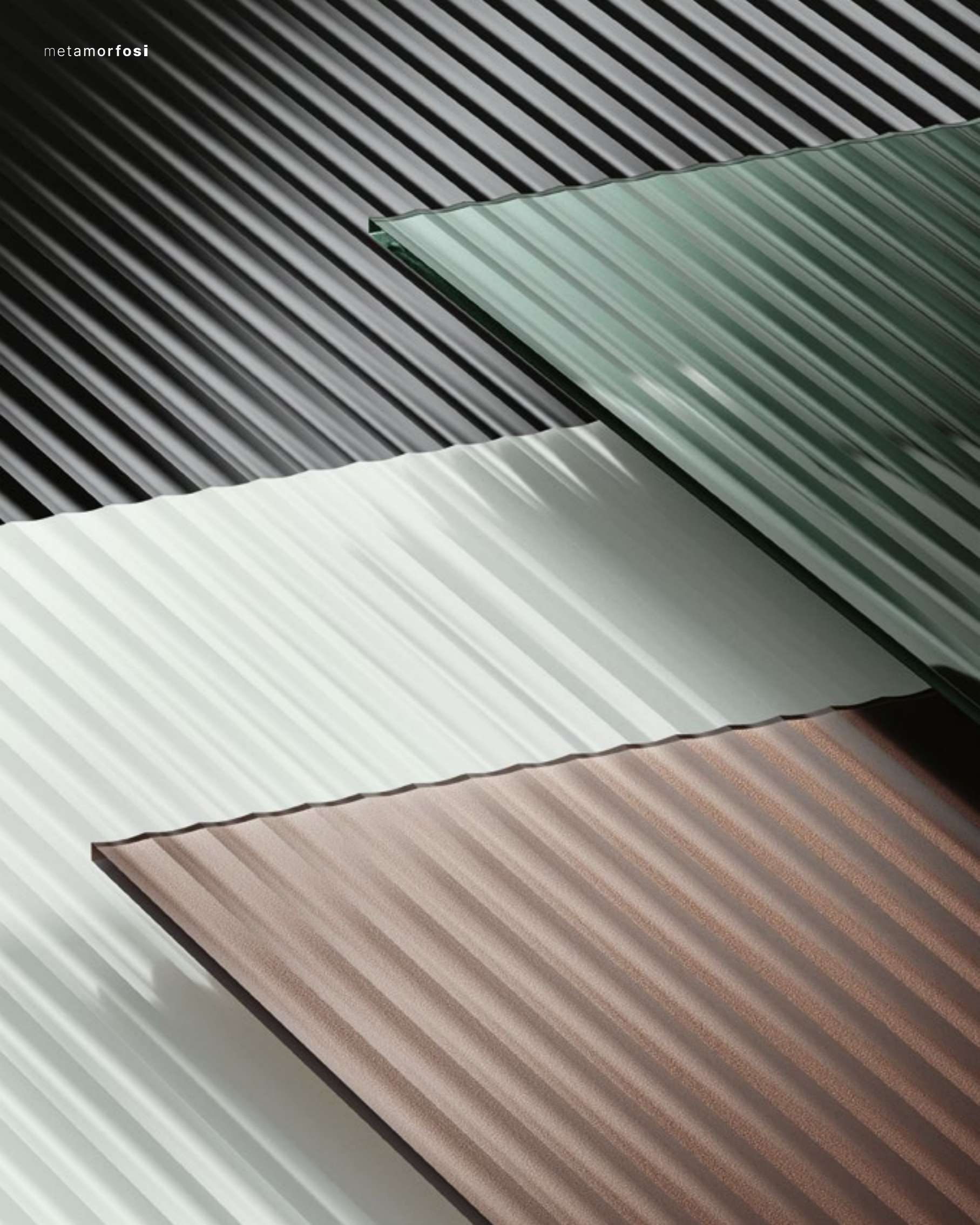
p. 92



t60

ACCESSORIES, PATTERNS, FINISHES

p. 106



plissé

A combination of precise shapes and elegant materials, the Plissé collection is a range of freestanding units entirely manufactured in glass with some metal details.

Sintesi tra rigore formale ed eleganza materica, la collezione Plissé dà vita ad una serie di totem lavabo contenitivi, dalle forme pure ed eleganti, realizzati totalmente in vetro con particolari in finitura metallo.



plissé

1.0

composition

AL590

collection
collezione
plissé

cabinet covering
rivestimento
flutes bronzo B2

cabinet frame
profili
bronzo BR

basin
lavabo
**bronzo B6/
vetro fumé bronzo
trasparente**

mirror
specchio
riflessi collection

lighting
illuminazione
basket collection



composition

AL591

collection
collezione
plissé

cabinet covering
rivestimento
flutes bianco B3

cabinet frame
profili
bronzo BR

basin
lavabo
bianco assoluto 30/
vetro extrachiaro
trasparente

mirror
specchio
gemme collection
esagonali specchio 02

columns
colonne
passepartout

columns glass
vetro colonne
vetro extrachiaro
trasparente

columns structure
struttura colonne
noce canaletto NC
+ laccato bianco

lighting
illuminazione
basket collection







composition

AL592

collection
collezione
plissé

cabinet covering
rivestimento
flutes nero B1

cabinet frame
profili
peltro PE

basin
lavabo
**opalite nero24/
vetro fumé grigio
trasparente**

mirror/lighting
specchio/
illuminazione
**eclipse collection
specchio 02**







plissé

4.0



composition

AL598

collection

collezione

plissé

cabinet covering

rivestimento

flutes bianco B3

cabinet frame

profili

bronzo BR

top

bronzo silk F0

basin

lavabo

solid surface

mirror

specchio

riflessi collection

wall covering

rivestimento parete

paper collection

fin. mesh ME







composition

AL599

collection
collezione
plissé

cabinet covering
rivestimento
flutes bianco B3

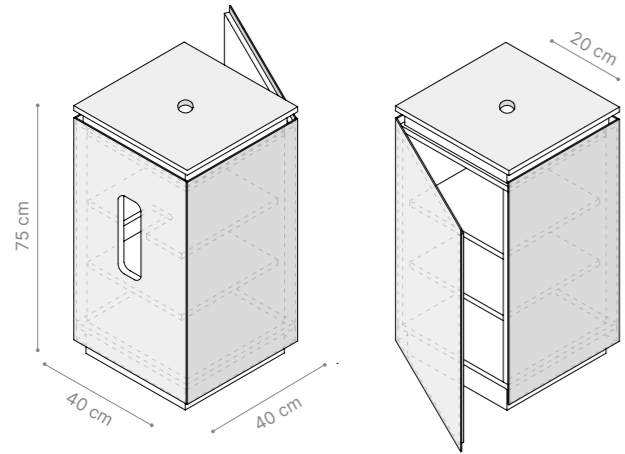
cabinet frame
profili
bronzo BR

top
bronzo silk F0

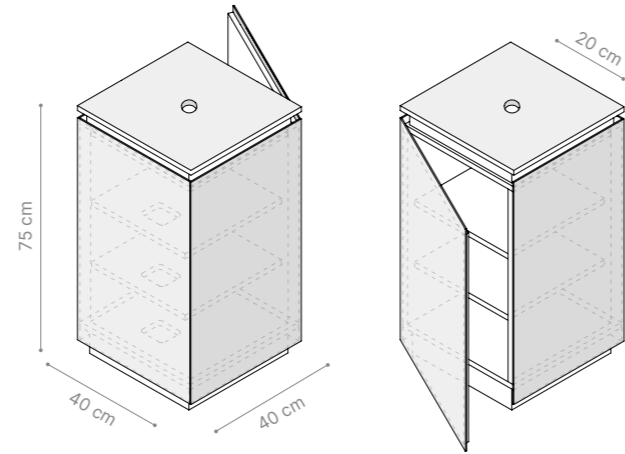
basin
lavabo
topazio B0

COMPOSITIONS

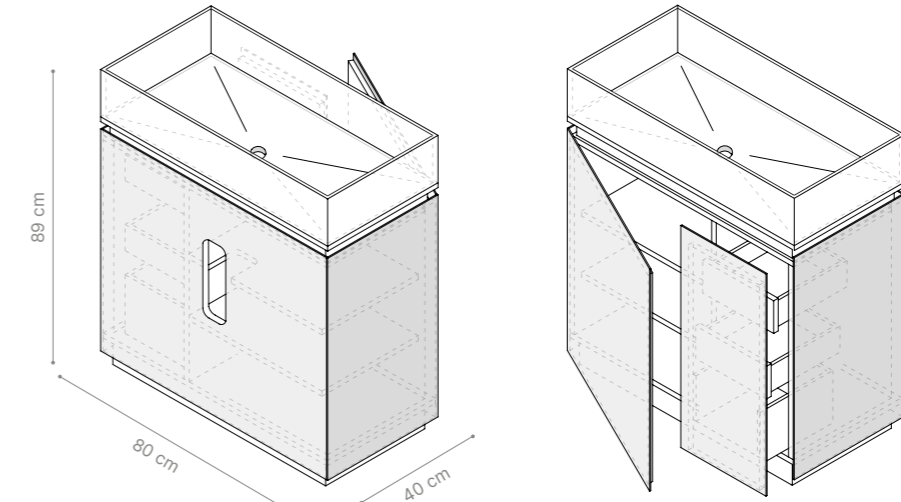
wall drain / scarico a parete



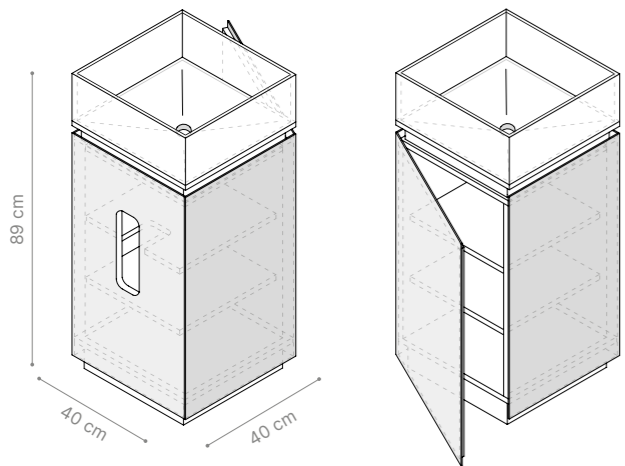
floor drain / scarico a pavimento



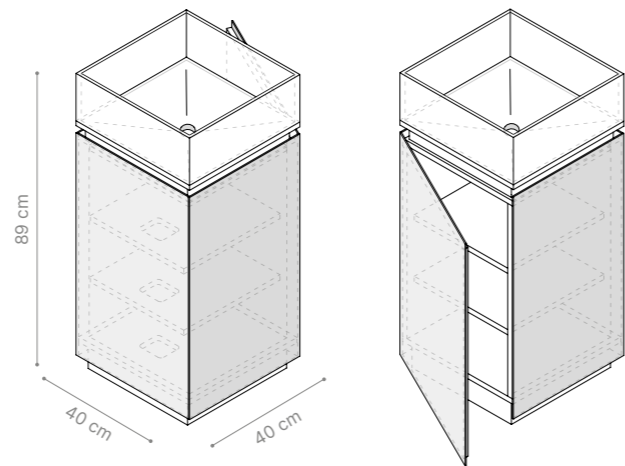
wall drain / scarico a parete



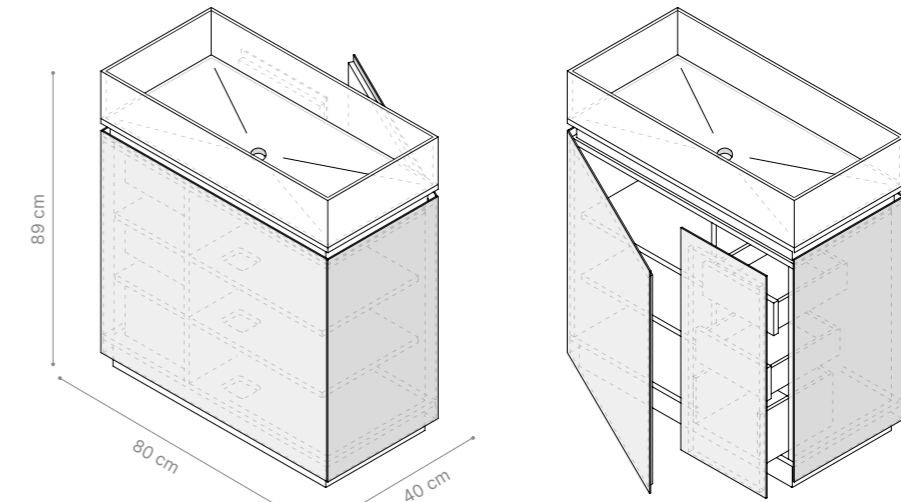
wall drain / scarico a parete

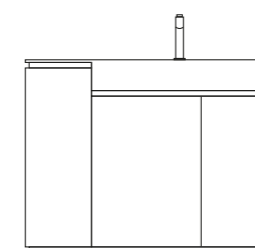
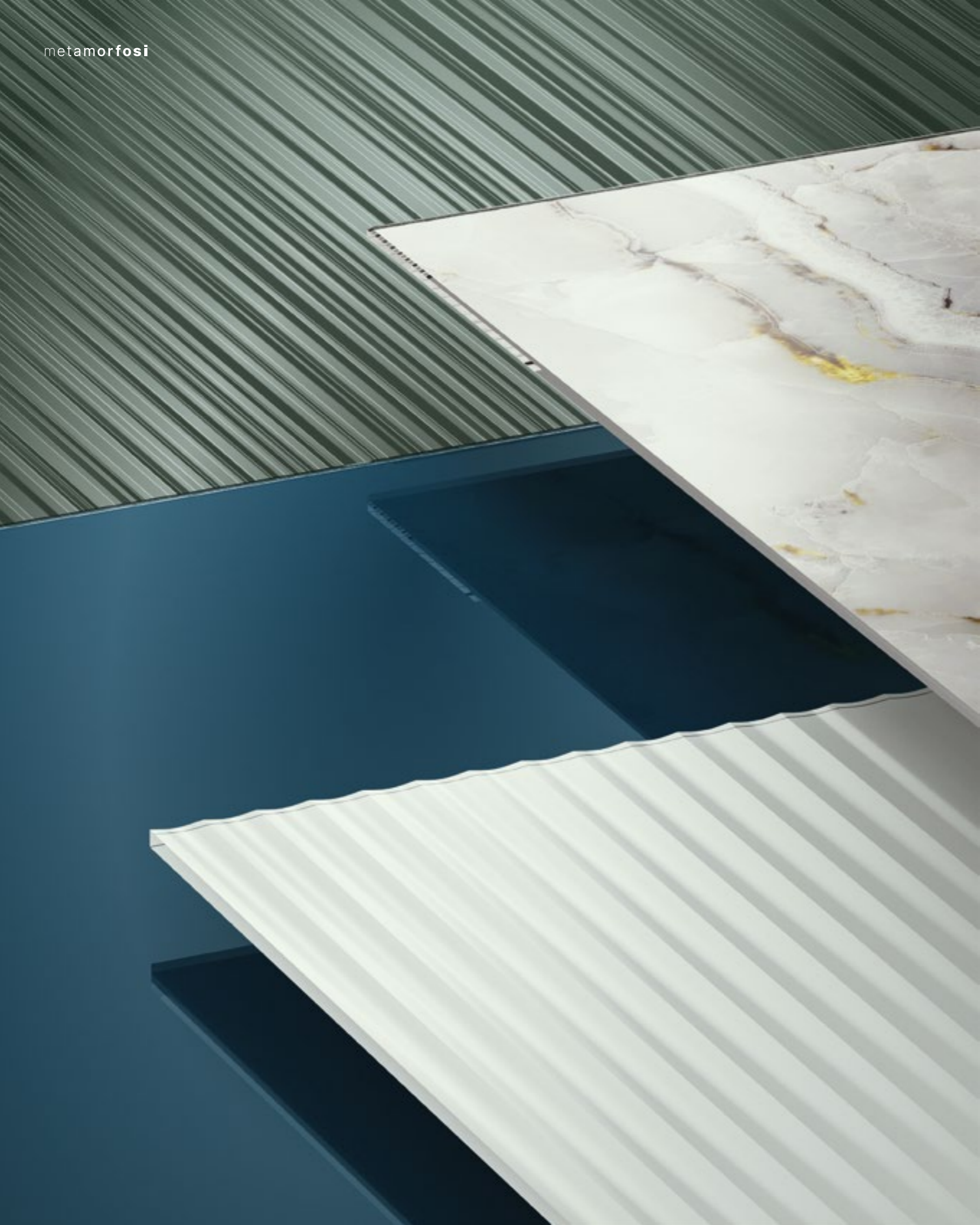


floor drain / scarico a pavimento



floor drain / scarico a pavimento





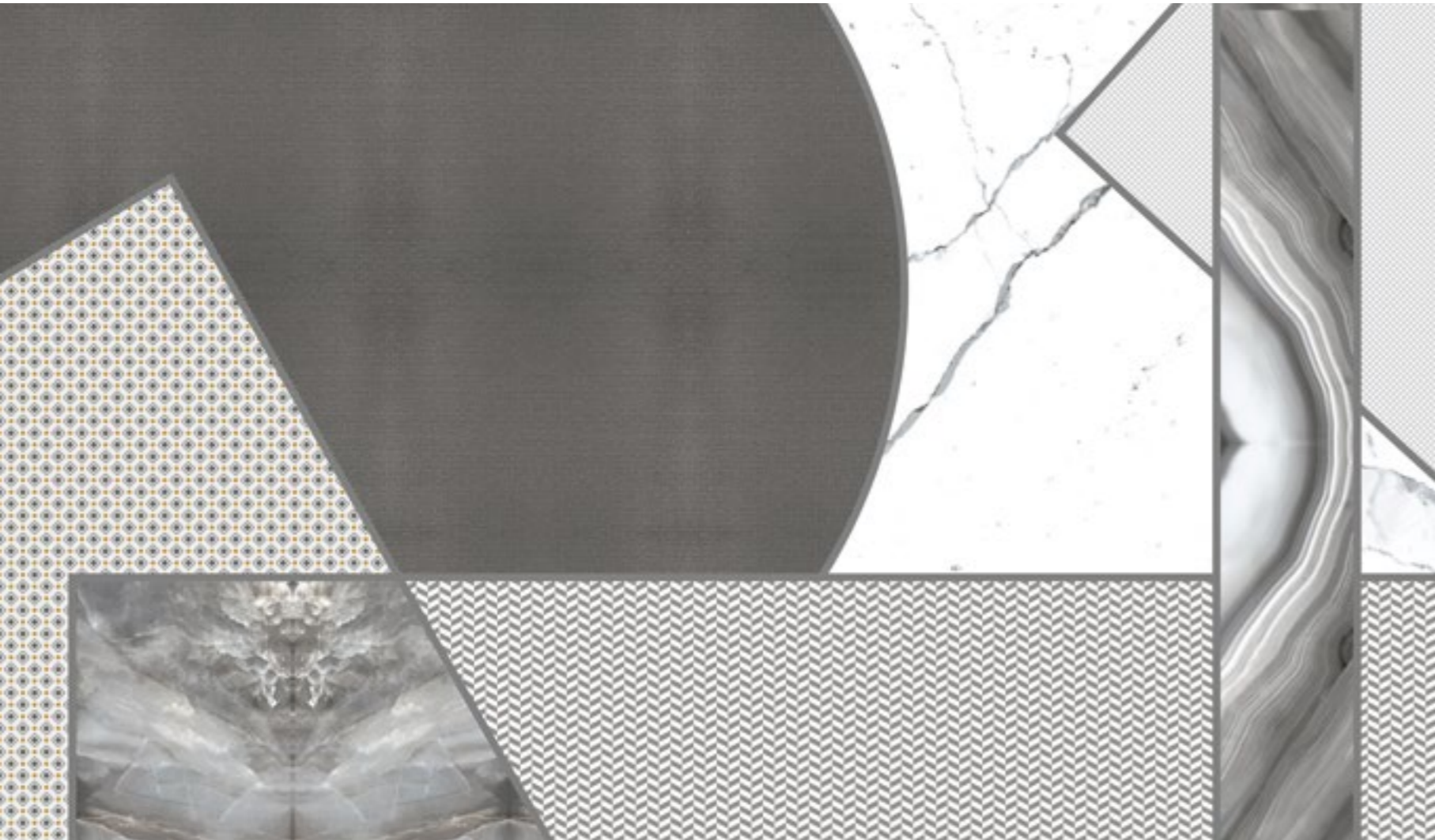
fusion

Floor units with simple shapes and rigorous lines that have a good capacity even in the smallest sizes. The collection is thought for having units allowing a minimal modularity. The design and colour varieties of the doors and the sides allow customers to create, organize and customize their spaces.

Vanities combined with basin tops in solid surface are brand new: playing with shapes and with a wide range of colours, they create a unique and original "puzzle box".

Mobile contenitore a terra dalle forme semplici e dalle linee rigorose che, anche nelle dimensioni più ridotte, permette una buona capacità contenitiva. Il programma si sviluppa con moduli abbinabili tra loro che concedono una, seppur minima, possibilità compositiva. Molteplici, invece, le varietà grafiche e cromatiche relative alle finiture delle ante e dei fianchi per consentire al cliente di creare e organizzare, personalizzando, all'interno dei propri spazi.

Novità assoluta la composizione che prevede un top con lavabo integrato realizzato in solid surface: giocando sulle forme e sulla vasta gamma di colori e materiali, genera un singolare ed originale "incastro di volumi".







composition

AL600

collection
collezione
fusion

cabinet covering
rivestimento
flutes bianco B3

cabinet frame
profili
peltro PE

top
fumo 11

basin
lavabo
solid surface

mirror
specchio
riflessi collection

wall covering
rivestimento parete
paper collection
fin. r-evolution RE







composition

AL601

collection
collezione
fusion

cabinet covering
rivestimento
flutes smeraldo E8

cabinet frame
profili
bronzo BR

top & basin
top & lavabo
solid surface

mirror
specchio
riflessi collection



composition

AL602

collection
collezione
fusion

cabinet covering
rivestimento
**vetro stampato
patagonia PA**

cabinet frame
profili
bronzo BR

top & basin
top & lavabo
solid surface

mirror
specchio
riflessi collection









composition

AL603

collection
collezione
fusion

cabinet covering
rivestimento
barcode grigio F3

cabinet frame
profili
peltro PE

top & basin
top & lavabo
solid surface

mirror/lighting
specchio/illuminazione
eclipse collection
specchio 02

composition

AL604

collection
collezione
fusion

cabinet covering
rivestimento
vetro stampato
patagonia PA

cabinet frame
profili
peltro PE

top
opalite bianco 20

basin
lavabo
solid surface

mirror
specchio
riflessi collection







fusion
5.0



composition

AL605

collection
collezione
fusion

cabinet covering
rivestimento
smeraldo silk E2

cabinet frame
profili
peltro PE

top
fumo 11

basin
lavabo
quarzo fumé C0

mirror
specchio
gemme collection
rettangolari
specchio 02





composition

AL606

collection
collezione

fusion

cabinet covering
rivestimento
barcode bianco F2

cabinet frame
profili
peltro PE

top
opalite nero 24

basin
lavabo
fumé

mirror
specchio
**gemme collection
rettangolari
specchio 02**

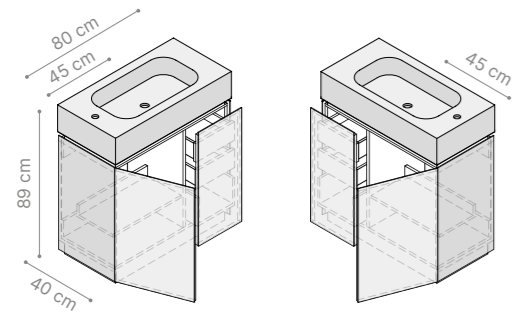


Depth / Profondità **40 cm**

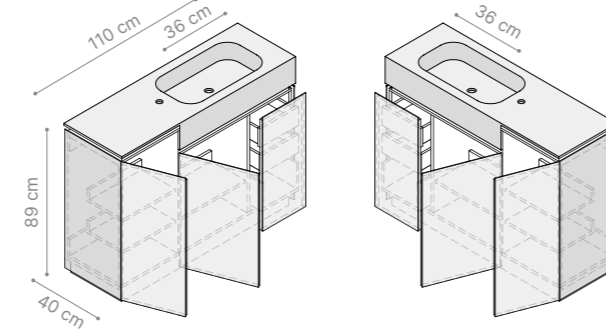
COMPOSITIONS

Depth / Profondità **53 cm**

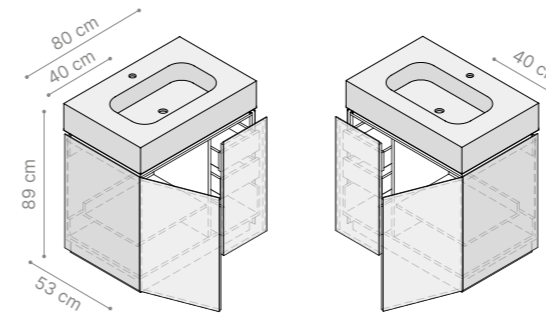
L.80



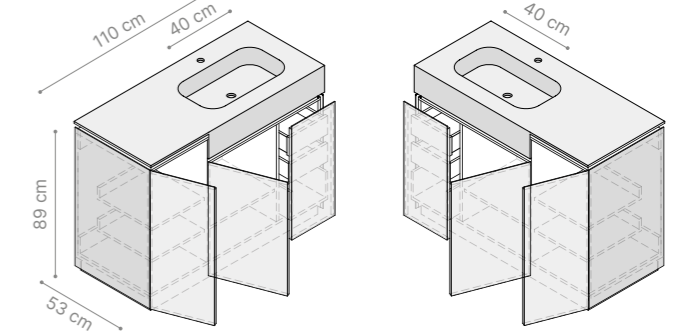
L.110



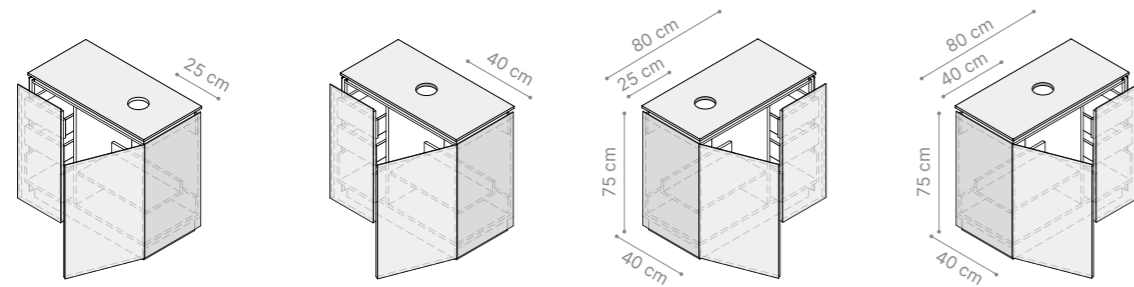
L.80



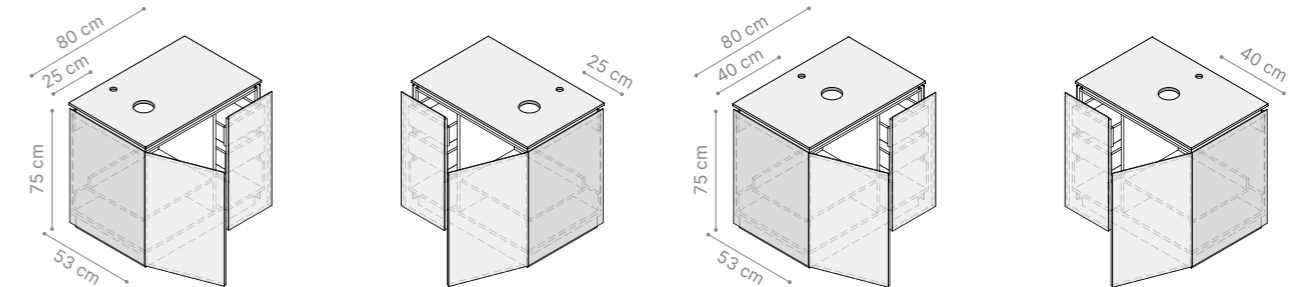
L.110



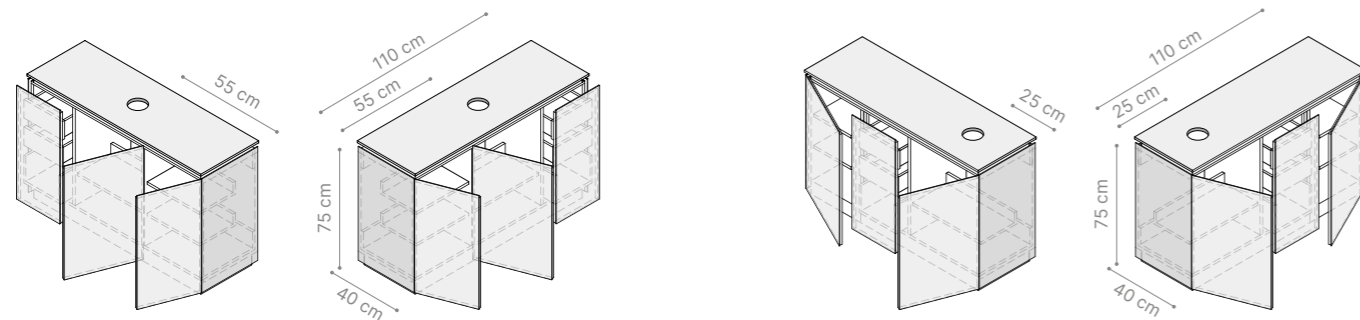
L.80



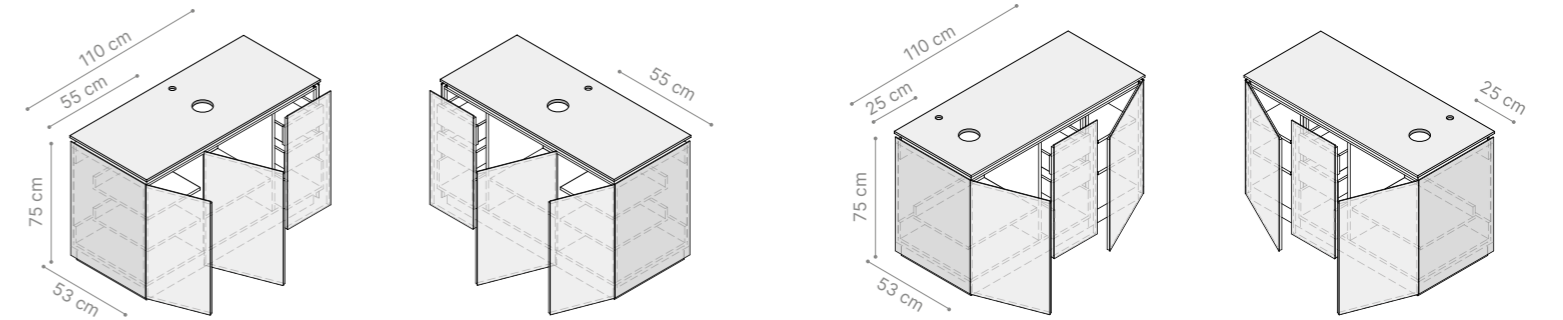
L.80



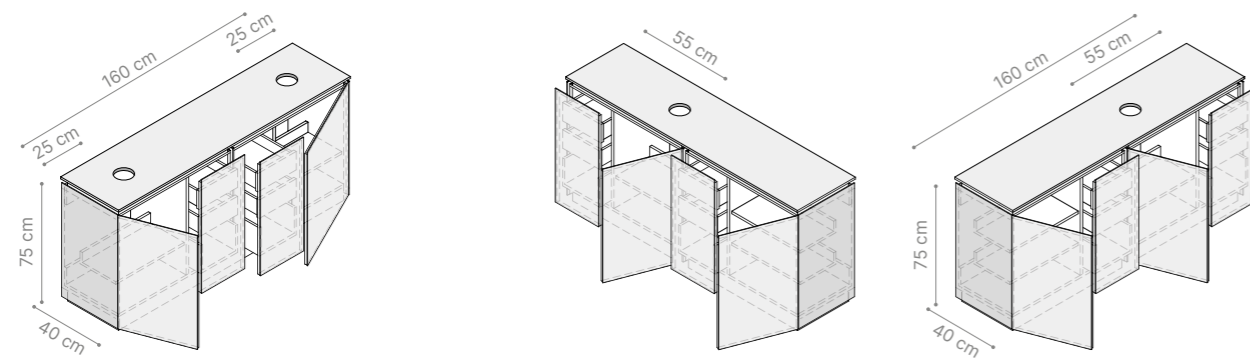
L.110



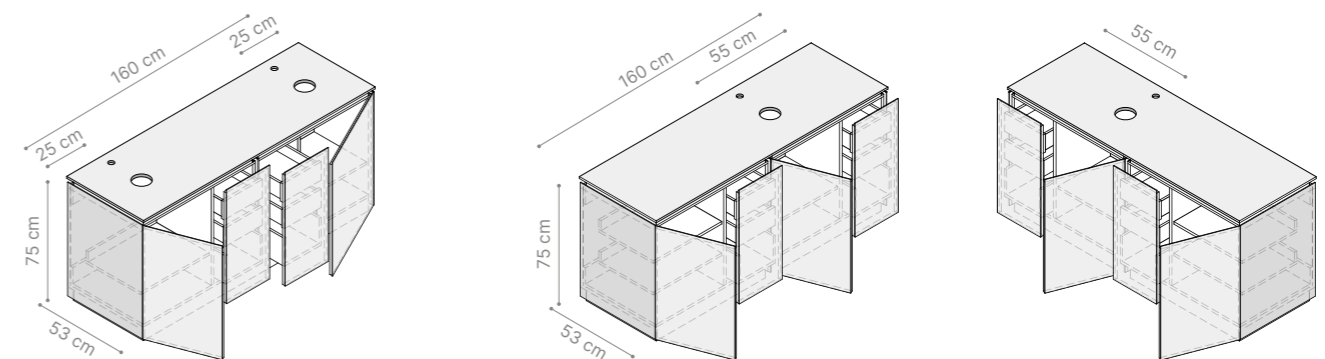
L.110

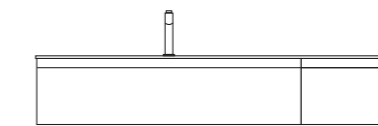


L.160



L.160





+skin

Collection of modular, versatile and functioning units that as it was a fashion show can “get dressed” and be interpreted in several ways: from standard enameled glass available in lots of finishes to 3D glass, to mirrors to glazed stoneware and printed glass available in 5 types.

Programma di mobili contenitori componibili, versatili e funzionali che, come fosse un defilé, possono “vestirsi” ed essere interpretati in svariate declinazioni: dai vetri lisci disponibili in tanti colori, ai vetri 3d, agli specchi, al grés, fino ai vetri stampati disponibili in 5 varianti decorative.



composition

AL586

collection
collezione
+skin

cabinet covering
rivestimento
calypso

cabinet frame
profili
peltro PE

top&basin
top & lavabo
opalite nero 24

mirror
specchio
ritratti collection

wall covering
rivestimento parete
paper collection
fin. calypso CL

+skin

1.0





composition

AL587

collection
collezione
+skin

cabinet covering
rivestimento
laminam filo argento A9

cabinet frame
profili
bronzo BR

top&basin
top & lavabo
opalite bianco 20

mirror
specchio
riflessi collection

columns
colonne
passepartout

column glass
vetro colonne
**trasparente
extrachiaro**

column structure
struttura colonne
noce canaletto NC









composition

AL589

collection
collezione
+skin

cabinet covering
rivestimento
laminam filo ghisa A2

cabinet frame
profili
peltro PE

top&covering
top&alzatina
moho fin. garden GA

basin
lavabo
ceramica bianca

mirror
specchio
**glass mirror
collection**

lighting
illuminazione
basket collection







composition

AL588

collection
collezione
+skin

cabinet covering
rivestimento
seppia 60

cabinet frame
profili
peltro PE

top&basin
top & lavabo
opalite bianco 20

mirror
specchio
riflessi collection







composition

AL607

collection

collezione

+skin

cabinet covering

rivestimento

vetro stampato

grigio carnico GC

cabinet frame

profili

peltro PE

top

moho fin.

grigio carnico GC

basin

lavabo

fumé

mirror

specchio

riflessi collection

lighting

illuminazione

basket collection



composition

AL608

collection
collezione
+skin

cabinet covering
rivestimento
vetro stampato
grigio carnico GC

cabinet frame
profili
peltro PE

top&basin
top & lavabo
opalite nero 24

mirror
specchio
riflessi collection

lighting
illuminazione
basket collection







composition

AL609

collection
collezione
+skin

cabinet covering
rivestimento
barcode bronzo F1

cabinet frame
profili
bronzo BR

top
seppia 60

basin
lavabo
ceramica cacao

mirror
specchio
riflessi collection





composition

AL610

collection
collezione
+skin

cabinet covering
rivestimento
**vetro stampato
patagonia PA**

cabinet frame
profili
bronzo BR

top&basin
top & lavabo
opalite nero 24

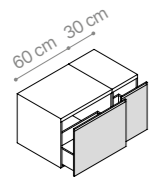
mirror
specchio
riflessi collection



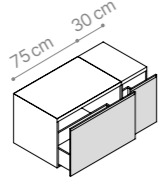
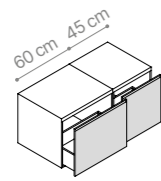
H 30 cm/50 cm
D / P 53 cm

COMPOSITIONS

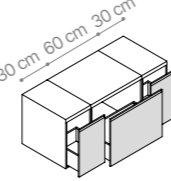
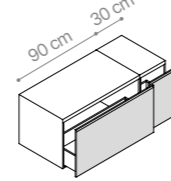
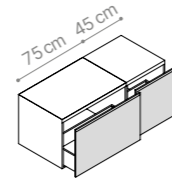
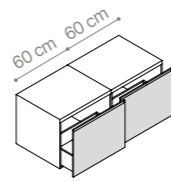
L.90



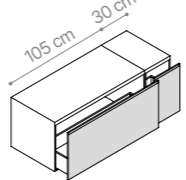
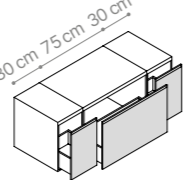
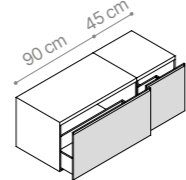
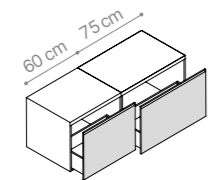
L.105



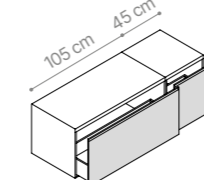
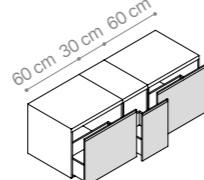
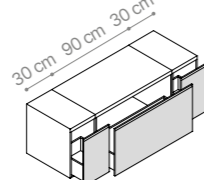
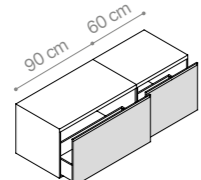
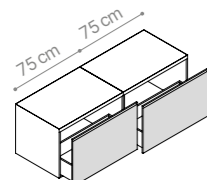
L.120



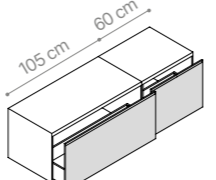
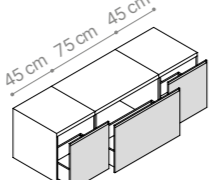
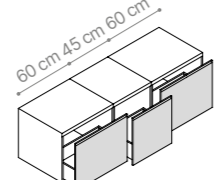
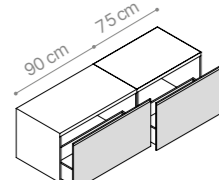
L.135



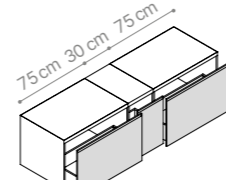
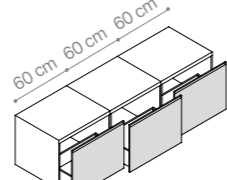
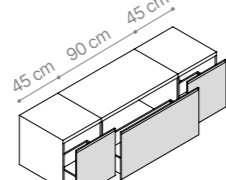
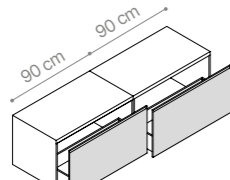
L.150



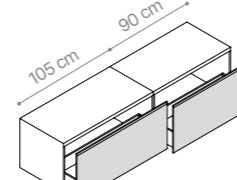
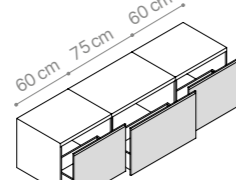
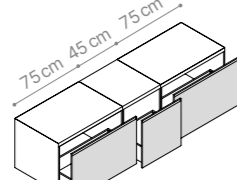
L.165



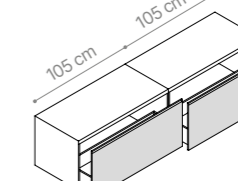
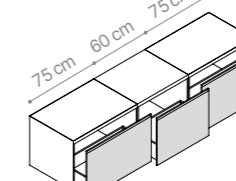
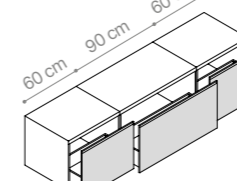
L.180



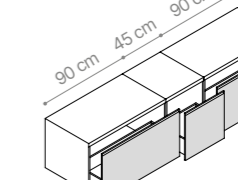
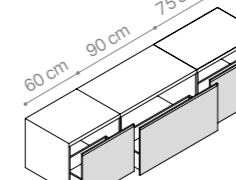
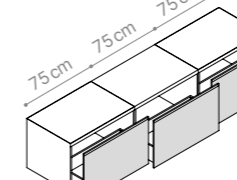
L.195



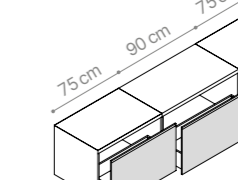
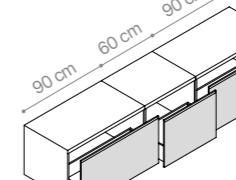
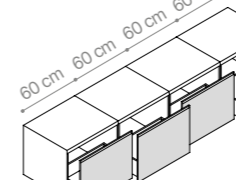
L.210



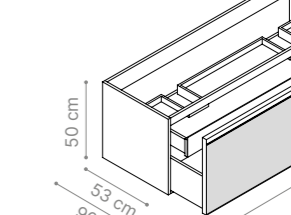
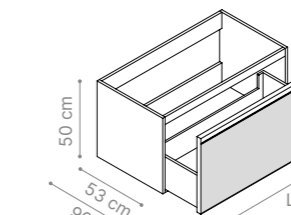
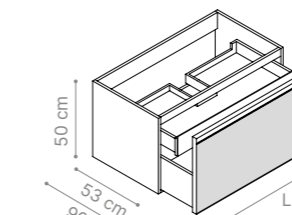
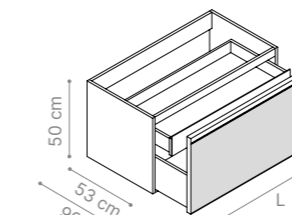
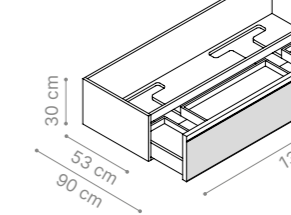
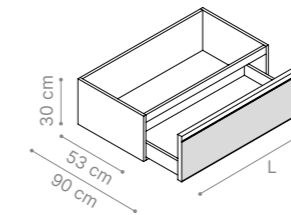
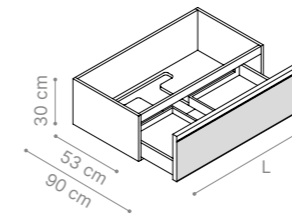
L.225

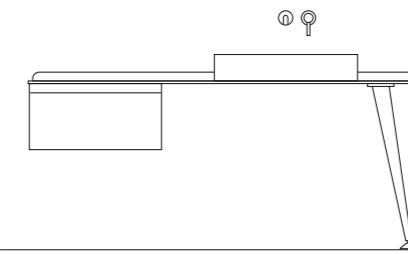
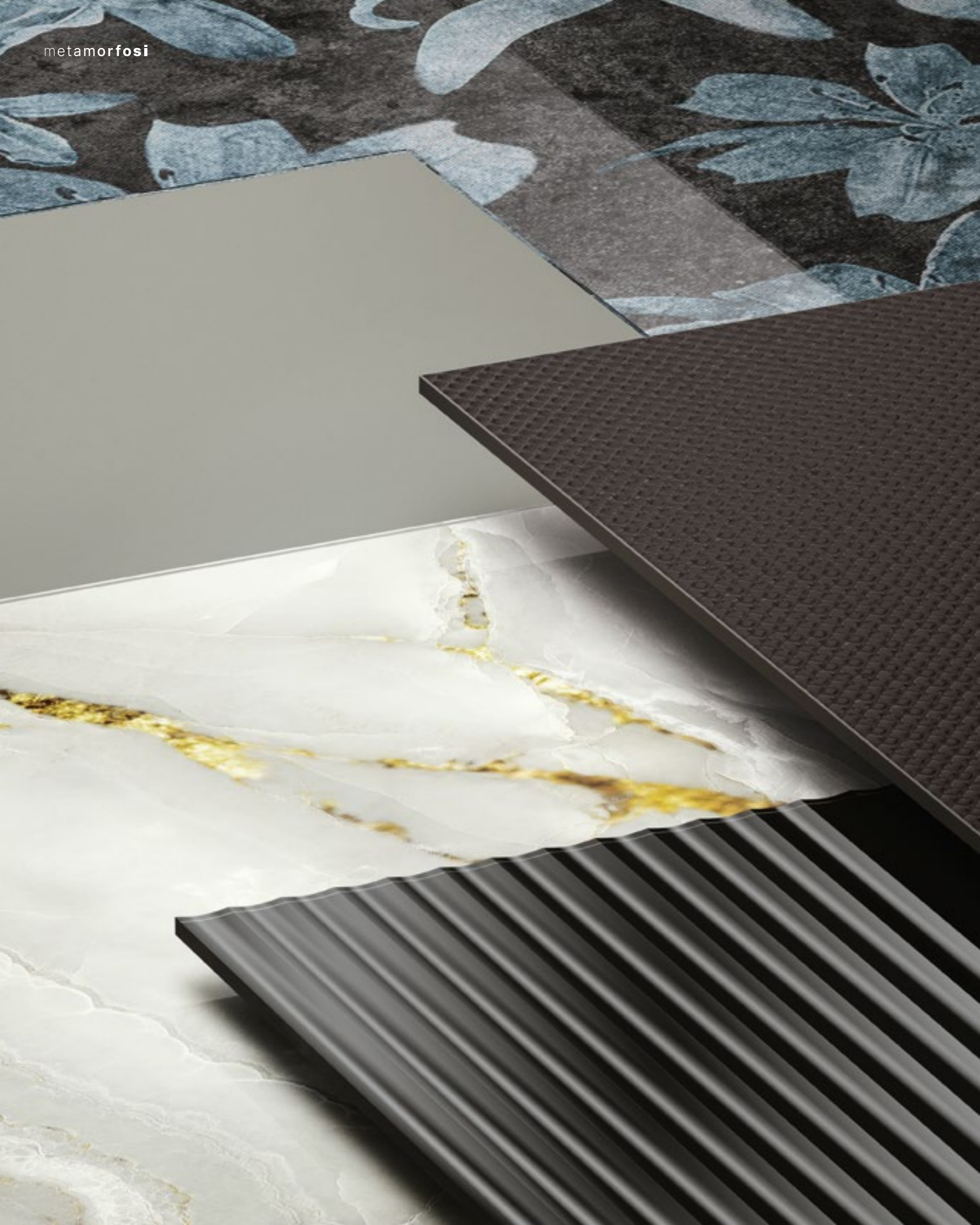


L.240



H 30 cm/50 cm
D / P 53 cm





t60

We have followed the current trend in searching vintage lines and shapes. As a result, we have obtained a linear and smooth vanity, and at the same time a functioning vanity in its simplicity. The match of apparently essential materials such as glass and metal gives the collection character and expressiveness.

Abbiamo cavalcato l'attuale orientamento di perseguire forme e linee tendenzialmente Vintage. Ne deriva una composizione lineare e pulita, ma allo stesso tempo funzionale e significativa nella sua semplicità. La combinazione di materiali come vetro e metallo, apparentemente così essenziali, attribuisce carattere ed espressività alla collezione stessa.



composition

AL593

collection
collezione
T-60 (+skin cabinet)

cabinet covering
rivestimento
flutes bianco B3

cabinet frame
profili
bronzo BR

top
moho fin. cherry CE

basin
lavabo
ceramica bianca

wall covering
rivestimento parete
**glass mirror +
glass decor collection
fin. cherry CE**



t60

1.0



composition

AL594

collection
collezione

T-60 (+skin cabinet)

cabinet covering
rivestimento
laminam i naturali
bianco statuario A7

cabinet frame
profili
peltro PE

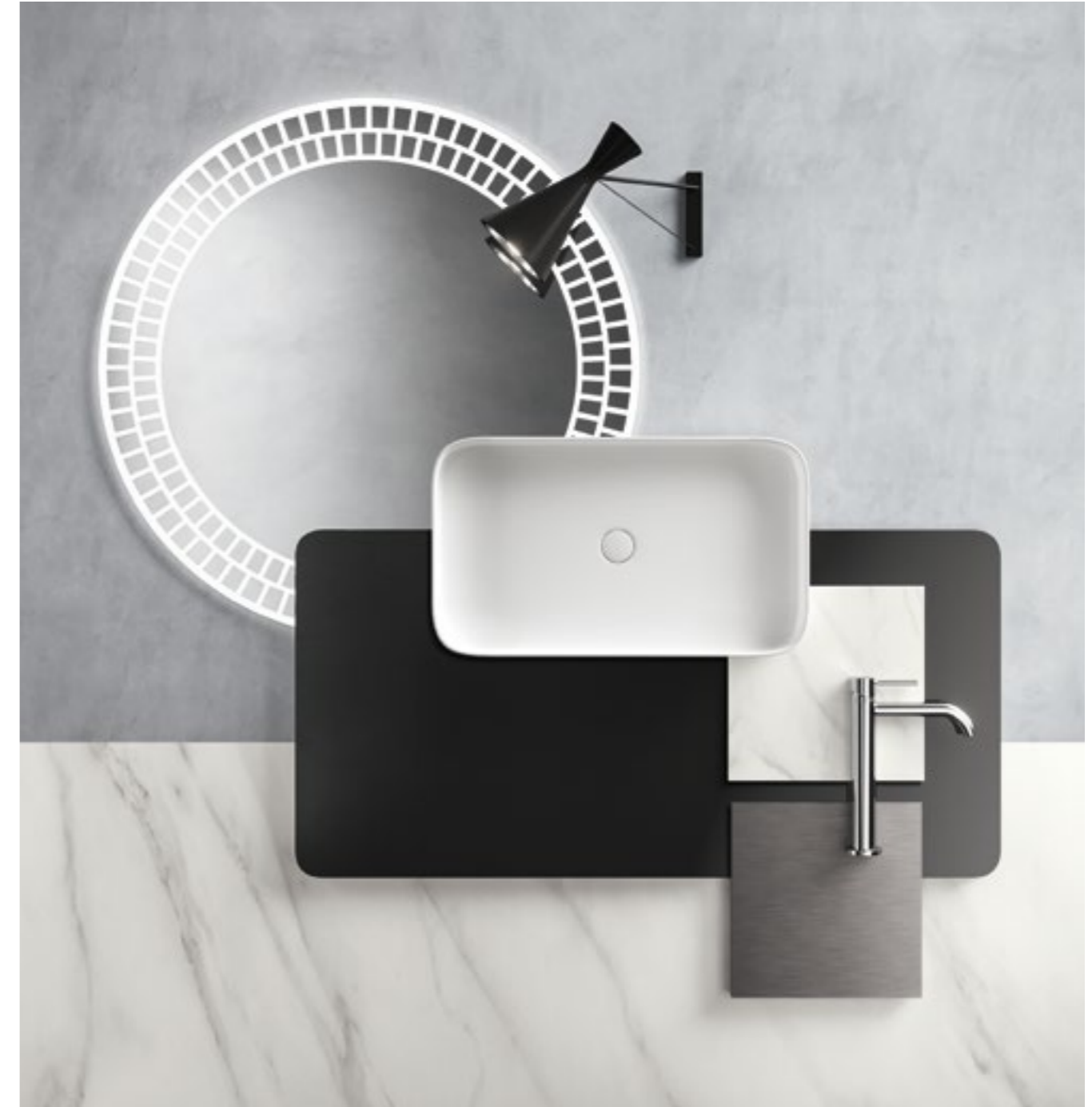
top
opalite nero 24

basin
lavabo
ceramica bianca

mirror
specchio
ri-tratti collection



t60
2.0





composition

AL595

collection
collezione
T-60 (+skin cabinet)

cabinet covering
rivestimento
**specchio stampato
grigio B4**

cabinet frame
profili
peltro PE

top
opalite nero 24

basin
lavabo
ceramica nera

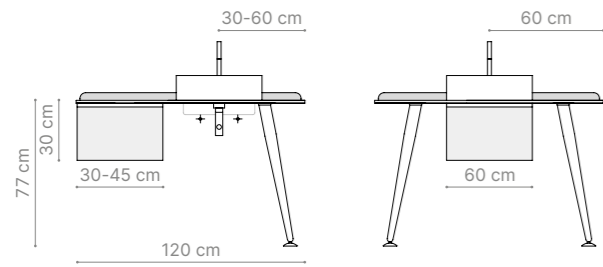
mirror
specchio
riflessi collection



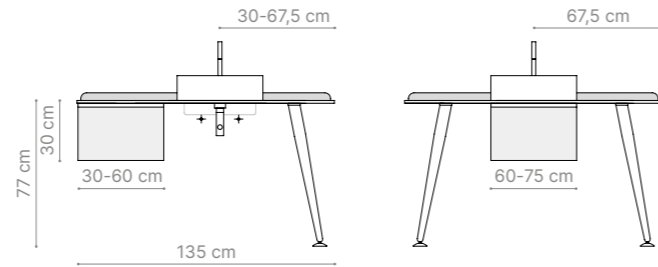
t60
3.0

COMPOSITIONS

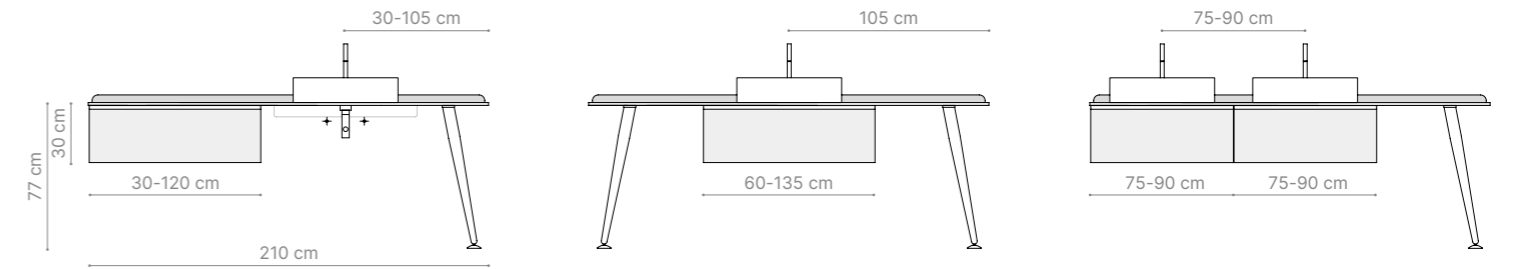
L.120



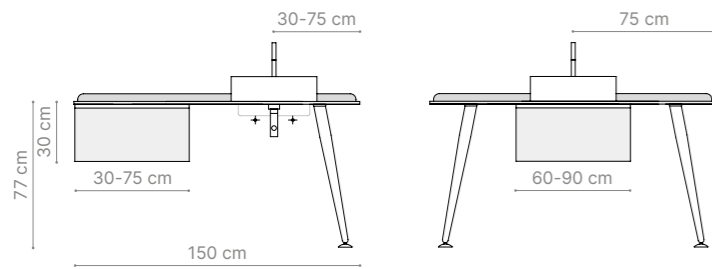
L.135



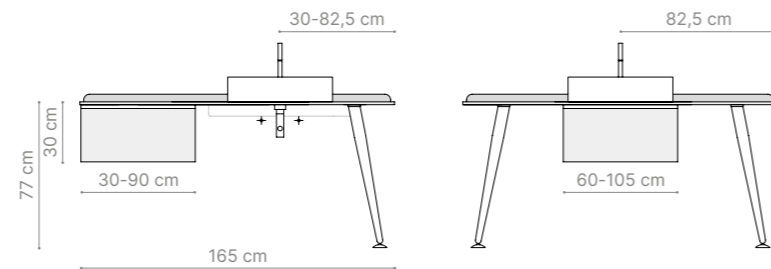
L.210



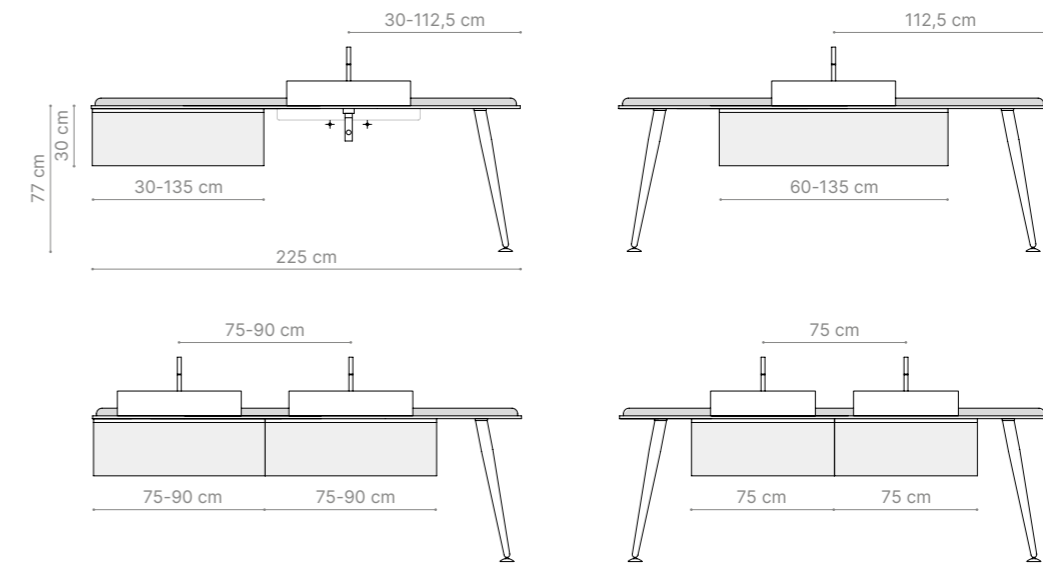
L.150



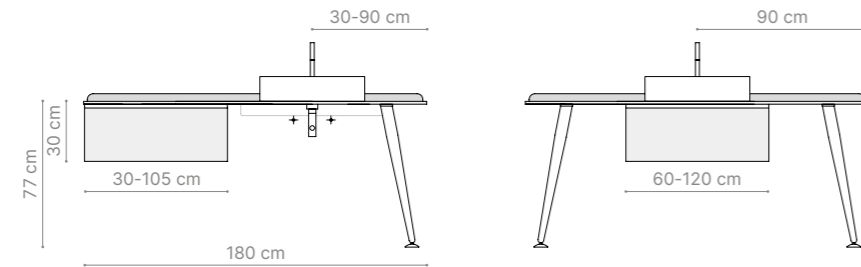
L.165



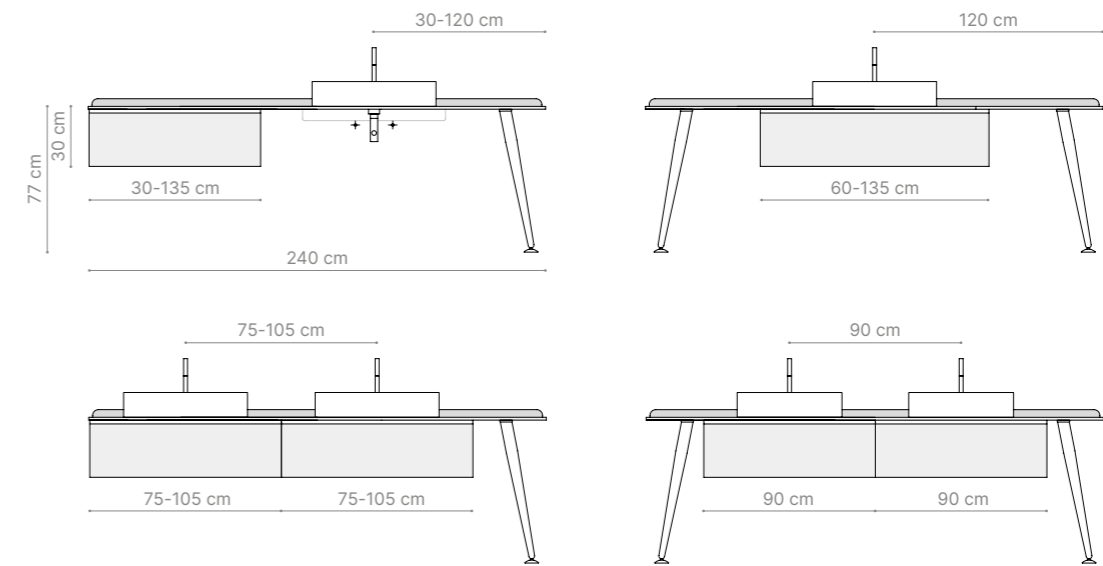
L.225



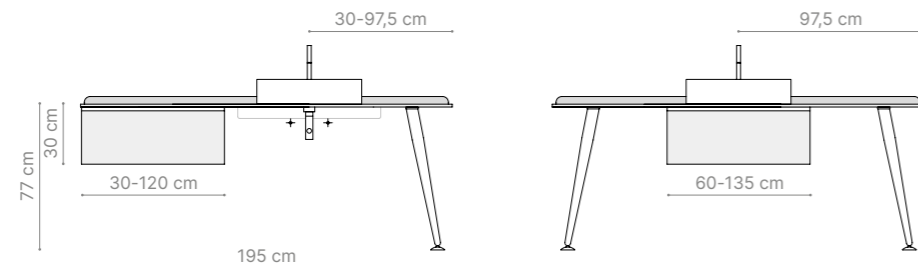
L.180



L.240



L.195



ACCESSORIES

p. 108



moho

TOP

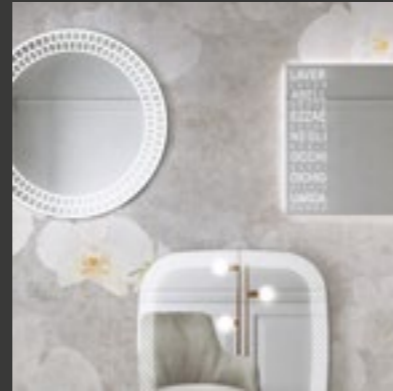
p. 112



passepourtout

WALL UNITS
PENSILI

p. 118



ri-tratti

MIRRORS
SPECCHI

p. 124



riflessi

MIRRORS
SPECCHI

p. 128



gemme

MIRROR COATING
RIVESTIMENTO A SPECCHIO

p. 134

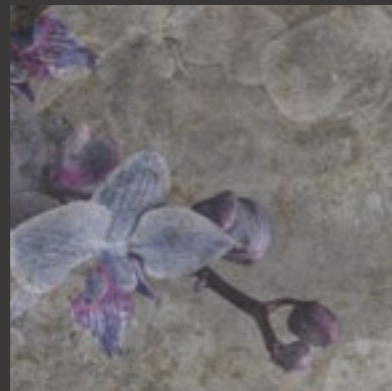


eclipse

MIRROR-APPLIQUE
SPECCHIO-APPLIQUE

PATTERNS

p. 138



glass & paper collection

FINISHES

p. 144

moho

TOP

An innovative production process, the outcome of the research of the company, which creates a high decorative top available in 5 different colour finishes for compositions with a high emotional impact.

Un innovativo processo produttivo frutto della ricerca dell'azienda dà vita ad un top altamente decorativo declinato in 5 varianti cromatiche per composizioni ad elevato impatto emozionale.



collections
+SKIN / T60

cherry



splashback
alzatina

top

calypso



splashback
alzatina

top

garden



splashback
alzatina

top

collections
+SKIN / T60 / FUSION

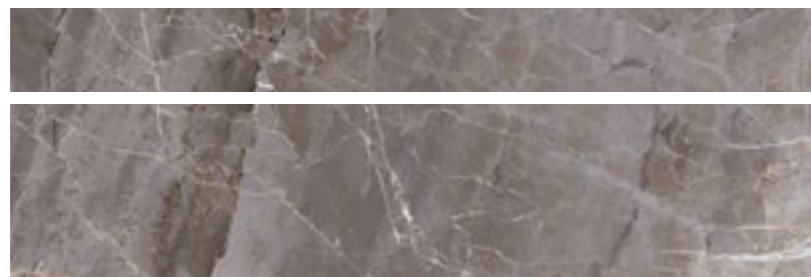
patagonia



splashback
alzatina

top

grigio carnico



splashback
alzatina

top

L. 240
maximum length / lunghezza massima



cut at the required centimeter / taglio al centimetro



L. 90
minimum length / lunghezza minima



25cm H. splashback only available for +Skin collection
Alzatina H25 cm solo per collezione +Skin

passepartout

WALL UNITS / PENSILI

Range of tall units in several sizes and heights. The higher version can be used with floor installation for compositions with a high capacity.

The tall units are characterized by the door with aluminium structure in burnished finish (180° opening) combinable with extra-clear, bronzo or fume glass both in glossy or silk finish. For its rigorous aesthetic simplicity, Passepartout is suitable for usage as a vertical container unit in combination with all the items of the "Metamorfosi" collection.

Programma di vetrine pensili in varie dimensioni e altezze che nella versione più alta può essere utilizzata per combinazioni a pavimento di grande capacità contenitiva.

Il mobile è caratterizzato da un'anta in alluminio in finitura brunita (con apertura a 180°) abbinabile a vetri in extra-chiaro, bronzo e fumé sia trasparenti che nella variante satinata. Per la sua rigorosa semplicità estetica Passepartout si presta per essere utilizzata quale contenitore verticale combinata a tutti i modelli della collezione "Metamorfosi".



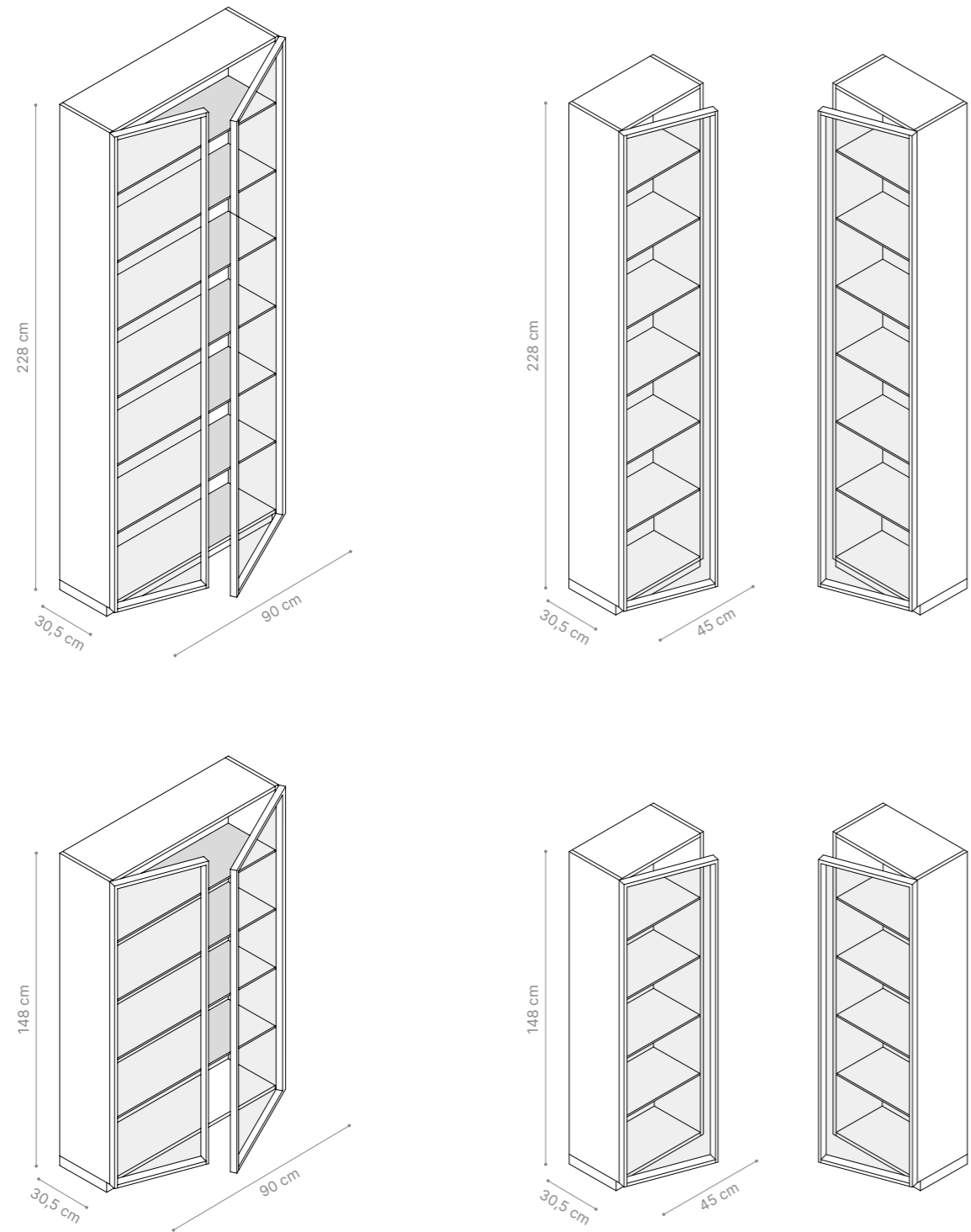
columns
colonne
passepartout

columns glass
vetro colonne
**vetro extrachiaro
trasparente**

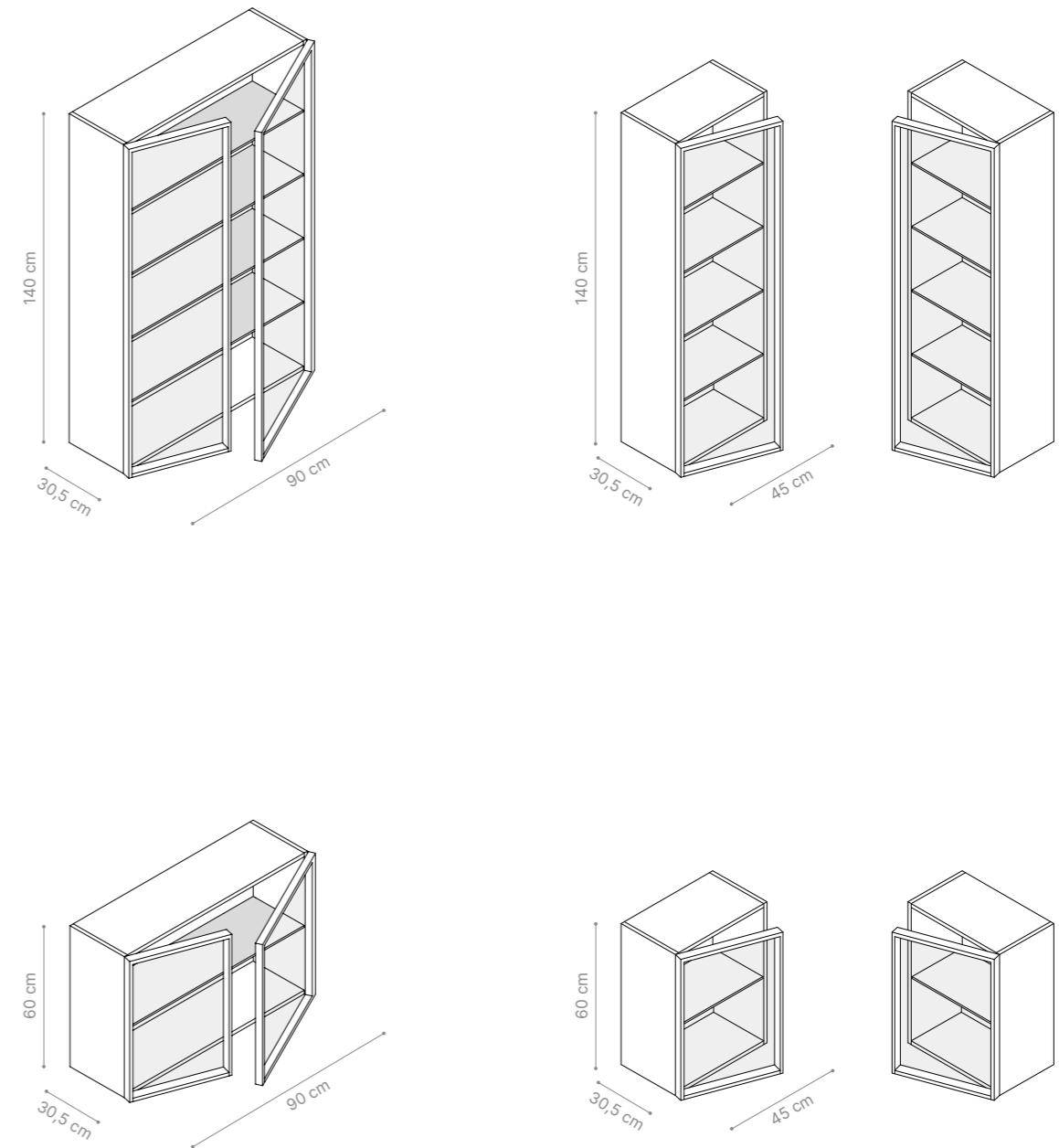
columns structure
struttura colonne
noce canaletto NC



floor standing / a terra



hanging / sospesa



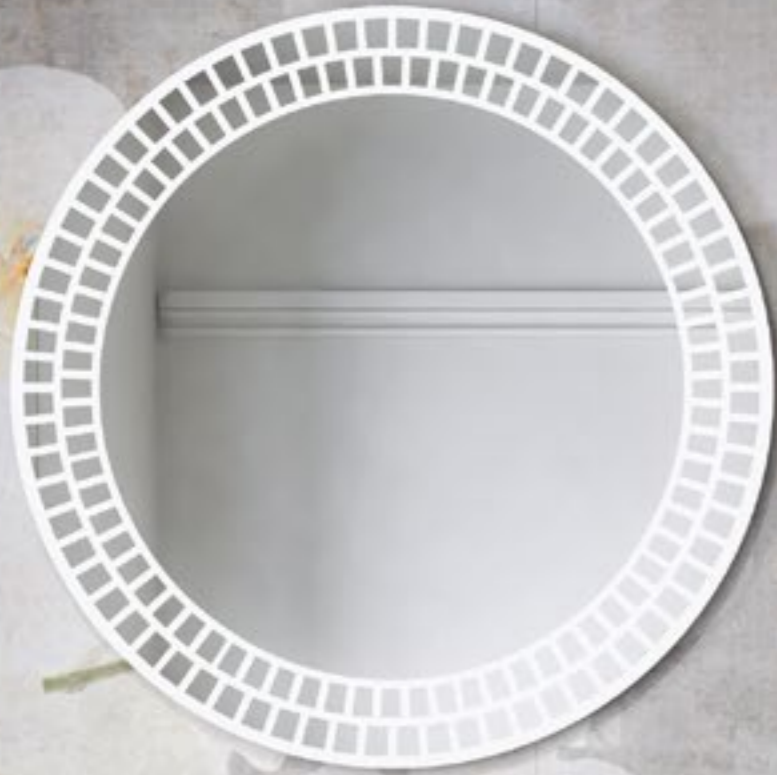
ri-tratti

MIRRORS / SPECCHI

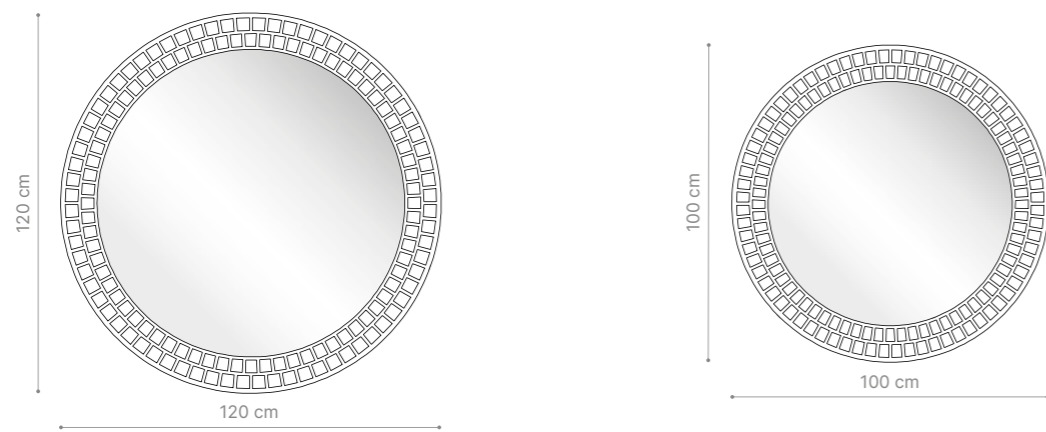
This is a collection of decorative lighted mirrors of different sizes and shapes. They are enriched by a particular design obtained through an innovative laser work that removes the silver-plate in specific areas of the mirrors. The light will then come out through the outlines of these drawings thus creating elegant and iconic lighted settings.

È questa una collezione di specchi luminosi decorativi, di differenti forme e dimensioni, impreziositi da particolari grafiche ottenute attraverso un innovativo processo di lavorazione al laser che ne permette di asportare l'argenteratura. Sarà poi attraverso la sagoma di tali disegni che avrà modo di fuoriuscire la luce creando eleganti ed iconici scenari luminosi.

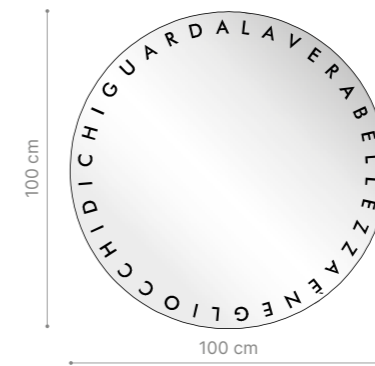




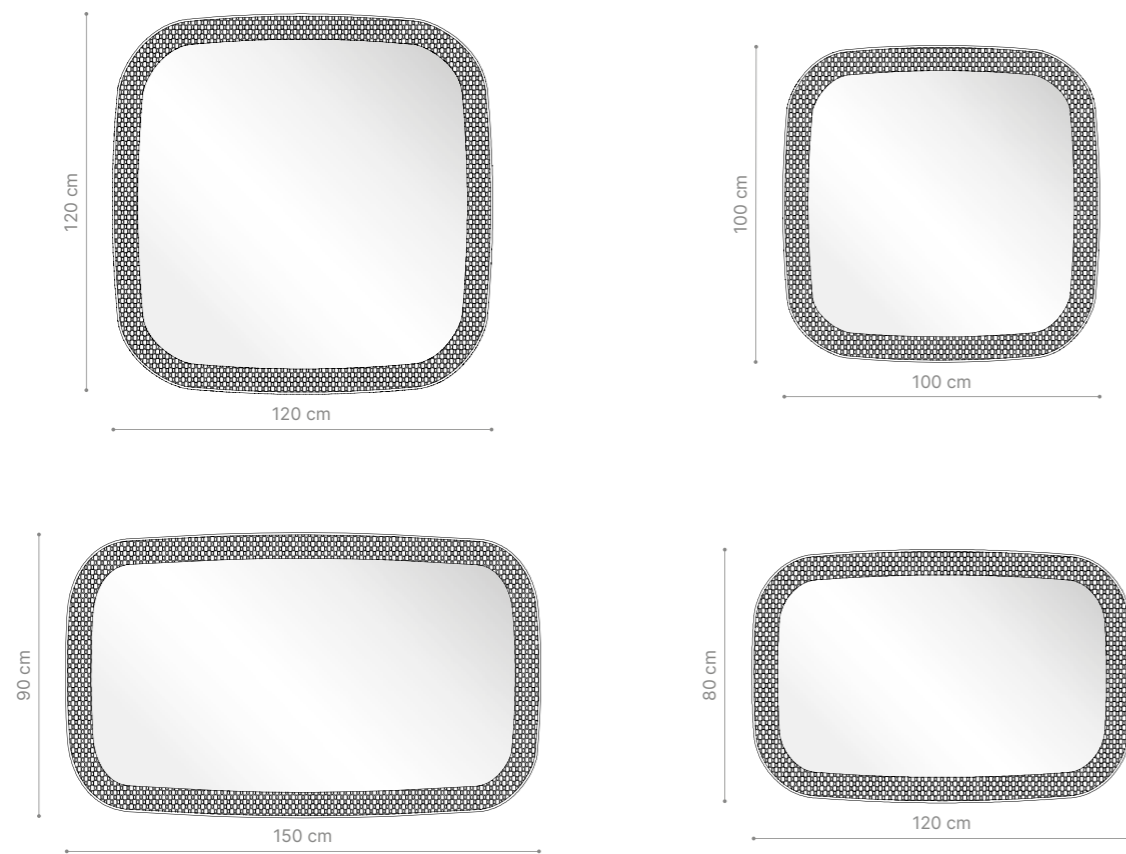
direct light / luce diretta



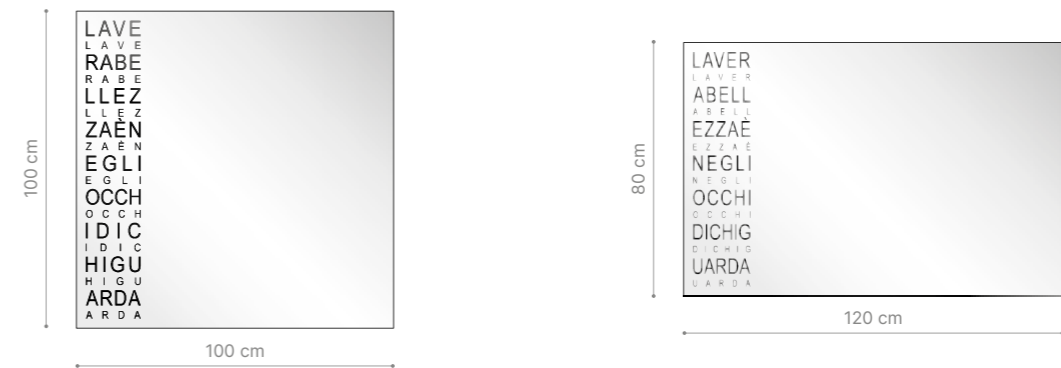
direct and indirect light / luce diretta e indiretta



direct light / luce diretta



direct and indirect light / luce diretta e indiretta



riflessi

MIRRORS / SPECCHI

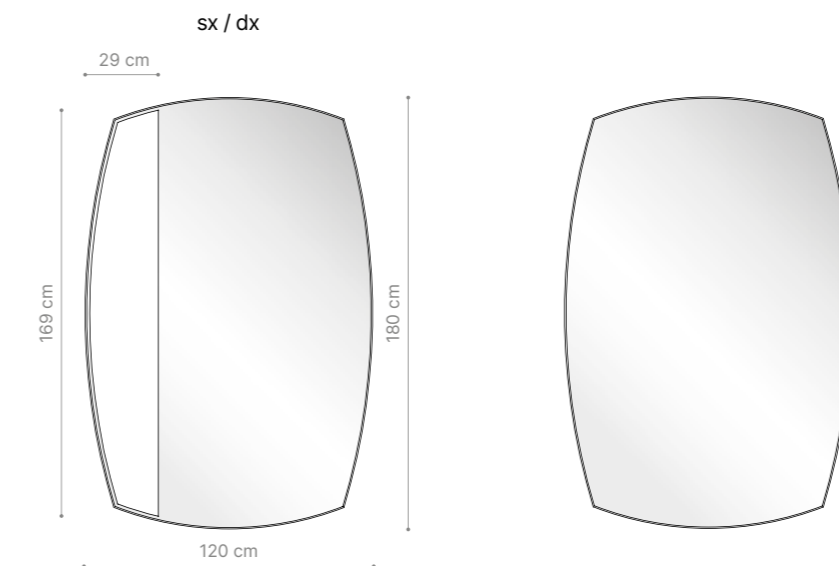
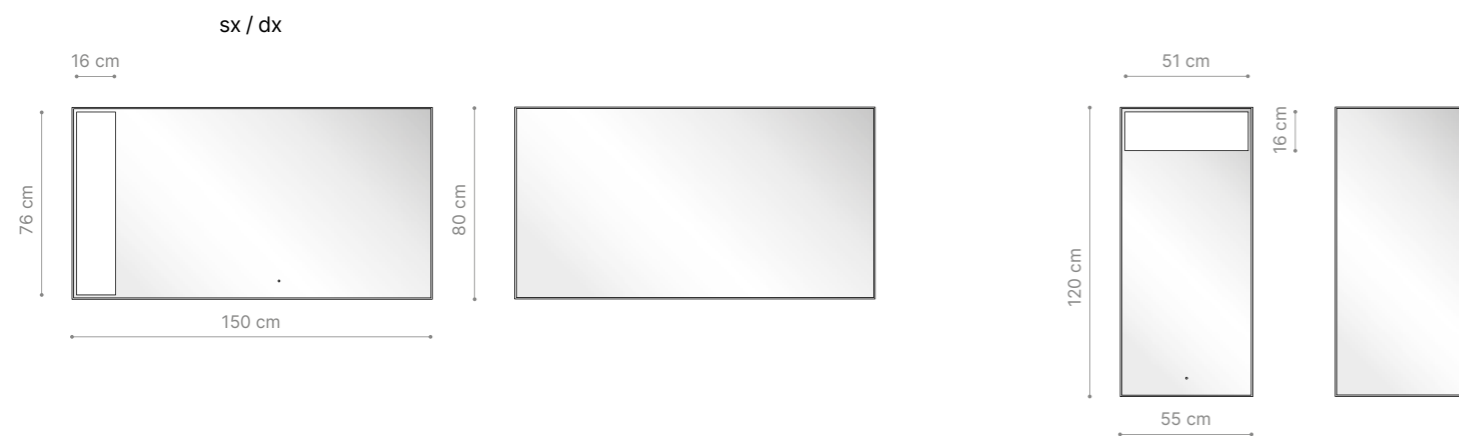
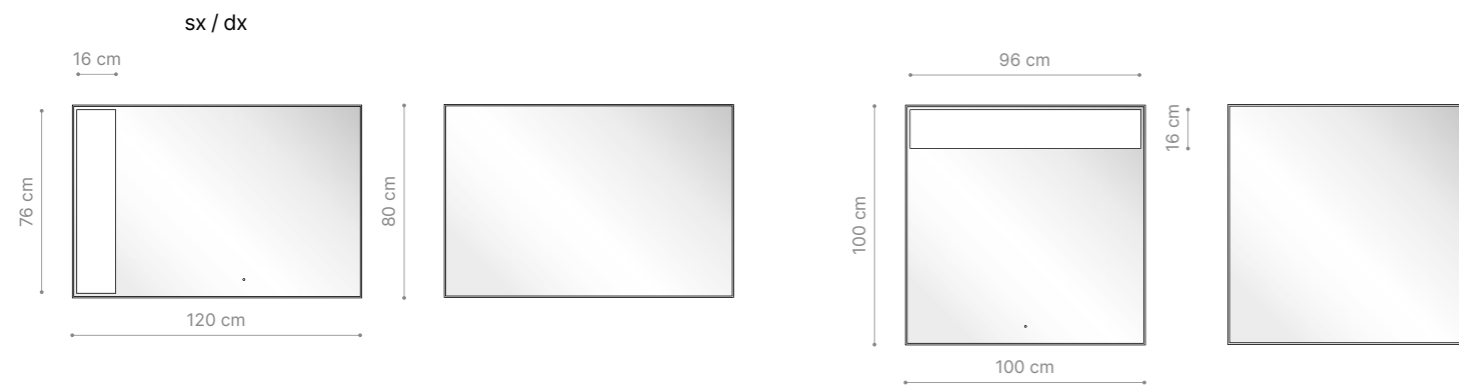
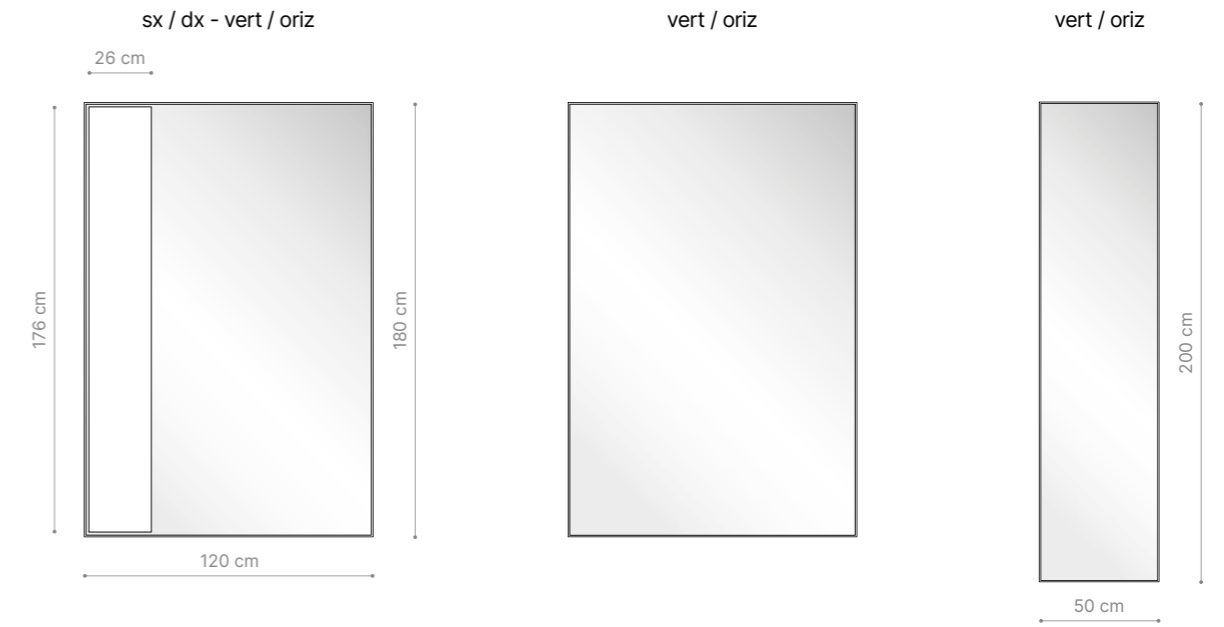
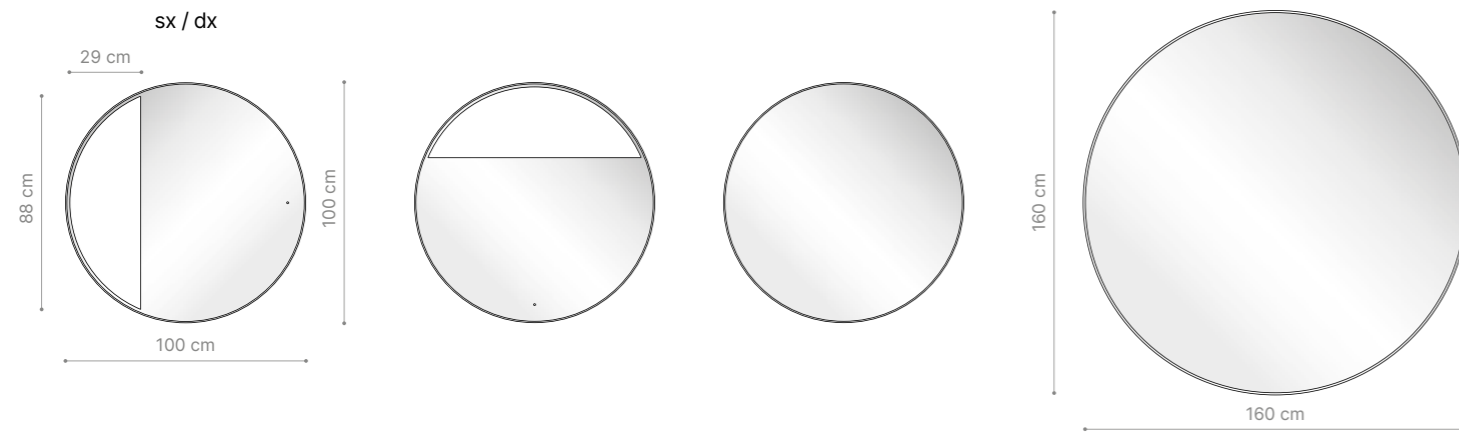
Metal effect frames in bronzo and peltro finishes give an important aesthetic and decorative impact to this collection of mirrors, especially for mirrors in big sizes.

The possibility to integrate the lighting in these mirrors through rigorous geometric shapes that define the drawing makes these mirrors particularly suitable for private or public use.

Un telaio in finitura metallo nelle finiture bronzo e peltro attribuisce un importante impatto estetico e decorativo a questa collezione di specchi, specialmente nelle varianti di grandi dimensioni.

La possibilità di integrare la luce negli specchi attraverso rigorose campiture geometriche che ne definiscono maggiormente il disegno, rende questi ultimi particolarmente funzionali e adatti a molteplici ambienti sia privati che pubblici.





gemme

MIRROR COATING / RIVESTIMENTO A SPECCHIO

Precious geometric tiles in standard mirror or in bronze and fume mirror finishes. Laid one next to the other, they reinvent locations, and allow to change rooms, livings, foyers because they reflect light and magnify spaces: like a "coup du théâtre" of a set designer, Gemme is the greatest weapon for all the interior designers aspiring illusionists.

Preziose formelle geometriche di specchi naturali, bronzati o fumé, che posate una affianco all'altra reinventano gli ambienti, permettono di cambiare gli scenari di stanze, living, foyer, rispecchiano la luce e amplificano gli spazi: come "le coup du théâtre" dal geniale scenografo, gemme è l'arma in più per tutti i decoratori d'interni aspiranti illusionisti.

wall covering
rivestimento parete
gemme collection
rettangolari
specchio 02
+profilo peltro PE

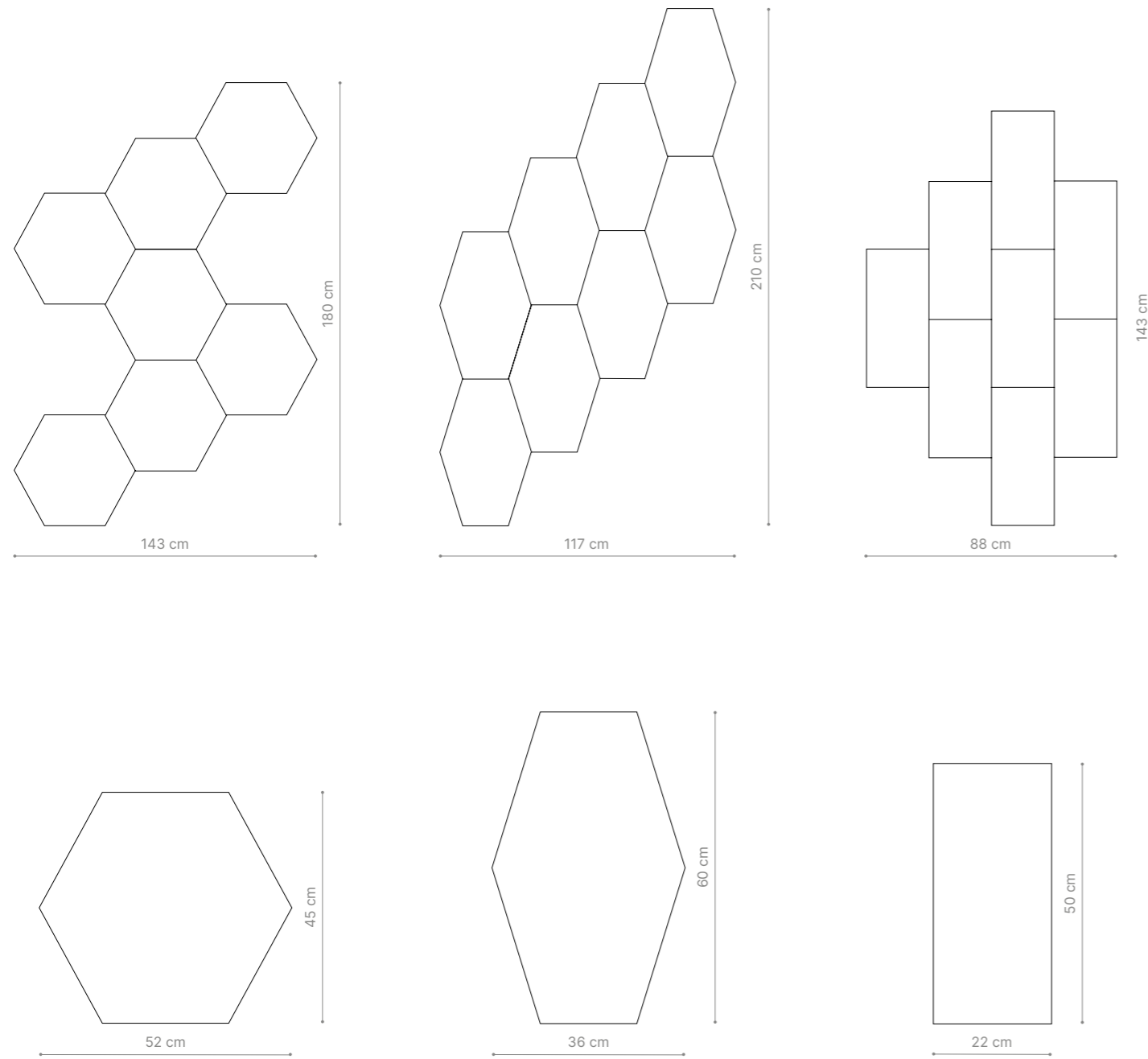
wall covering
rivestimento parete
gemme collection
losanga
specchio fumé
bronzo L9

columns
colonne
passepartout

columns glass
vetro colonne
vetro extrachiaro
trasparente

columns structure
struttura colonne
noce canaletto NC





wall covering
rivestimento parete
gemme collection
esagonali
specchio 02



eclipse

MIRROR-APPLIQUE / SPECCHIO-APPLIQUE

A little mirror of 30 cm in diameter installed on a frame for wall mounting. The light radiates thanks to a continuous LED strip: these are the distinguishing features of this item working as a lamp/mirror.

Un piccolo specchio dal diametro di 30cm montato su un telaio che ne permette il fissaggio a parete e dalla cui circonferenza si irradia la luce grazie ad una strip led in continuo: questi gli elementi caratterizzanti dell'oggetto dalla doppia funzione lampada/specchio.





glass & paper collection

PATTERNS / DECORI

Five different patterns in different variations of wall coverings create the "Glass & Paper Collection". The idea using the same pattern for the wall covering, for the tops and for the doors of the cabinets to give continuity to the proposed solution.

5 differenti rappresentazioni decorative declinate in differenti varianti di rivestimenti murali danno vita a "Glass & Paper Collection". L'idea è quella di poter abbinare la stessa rappresentazione decorativa in un'unica soluzione proposta sia a parete, sia nei top che nelle antine dei mobili.



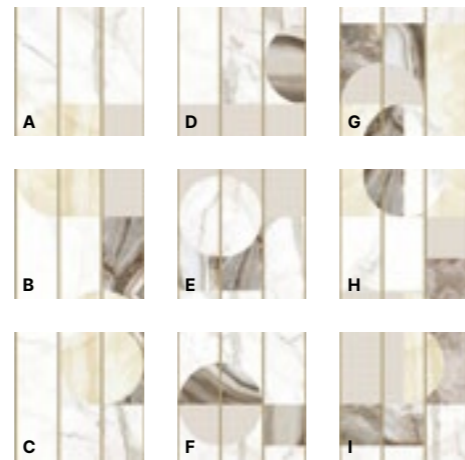
glass collection

Each pattern is composed by 9 tiles to be freely installed. The tiles are manufactured in stratified glass and Laminam and can be easily pasted on the wall.

Ciascuno dei decori è composto nel suo insieme da 9 piastrelle, da comporre liberamente, realizzate in vetro stratificato a Laminam con la possibilità di essere facilmente incollate a parete.

mesh

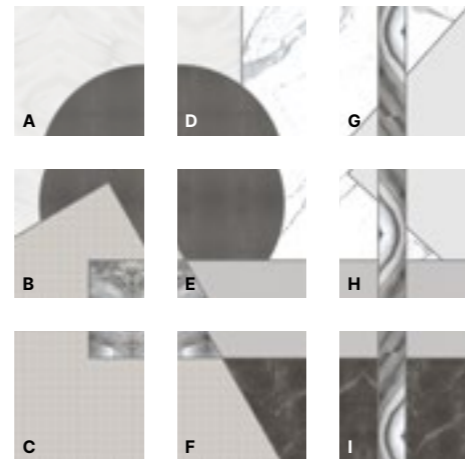
L. 300 H. 300



L. 100 H. 100

r-evolution

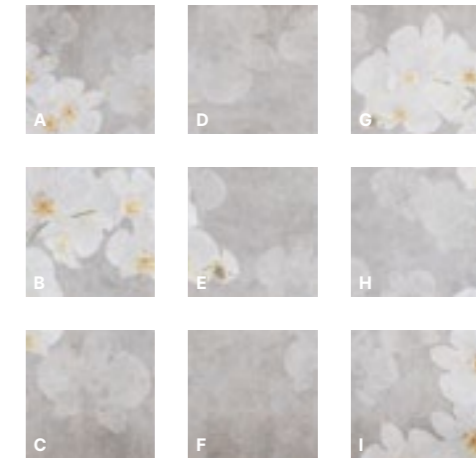
L. 300 H. 300



L. 100 H. 100

cherry

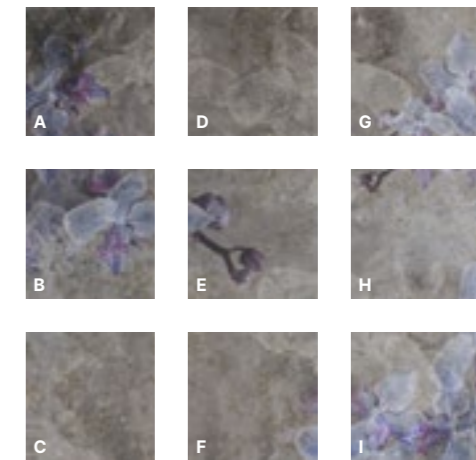
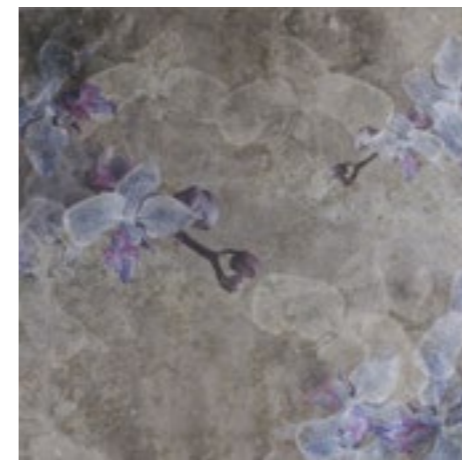
L. 300 H. 300



L. 100 H. 100

calypso

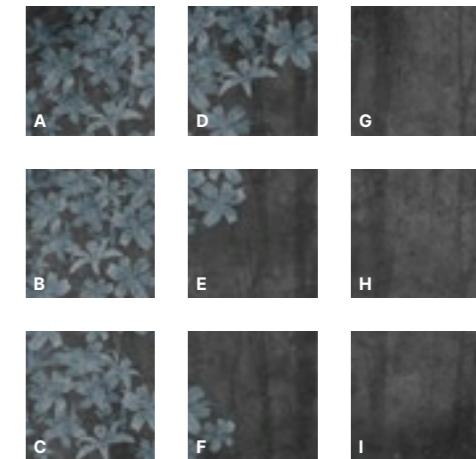
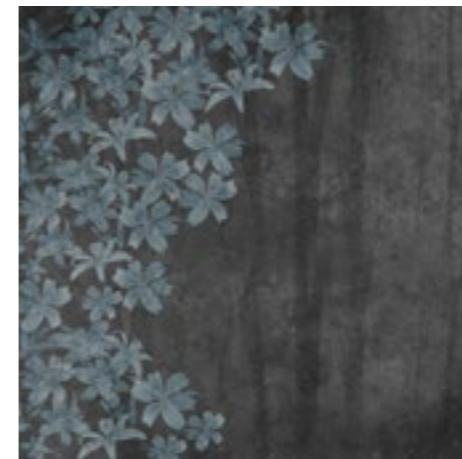
L. 300 H. 300



L. 100 H. 100

garden

L. 300 H. 300



L. 100 H. 100

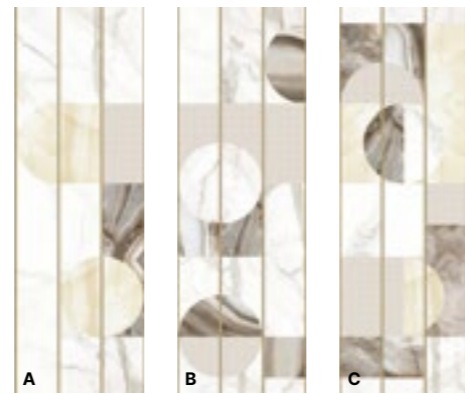
paper collection

Each pattern is composed by 3 vertical sections of wallpaper. Each section can be sold individually.

Ciascuno dei decori è composto nel suo insieme da 3 sezioni verticali, selezionabili anche singolarmente, realizzate in carta da parati.

mesh

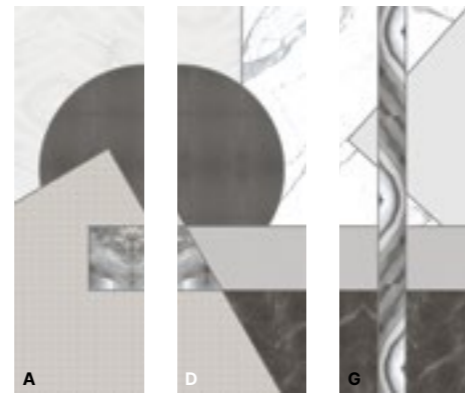
L. 300 H. 300



L. 100 H. 300

r-evolution

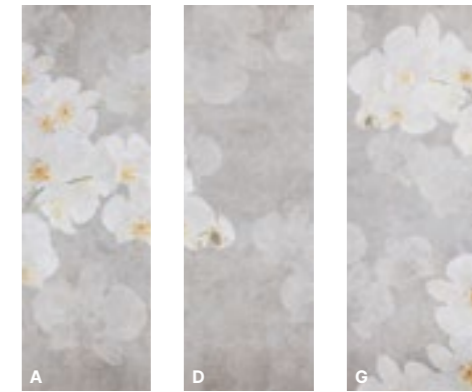
L. 300 H. 300



L. 100 H. 300

cherry

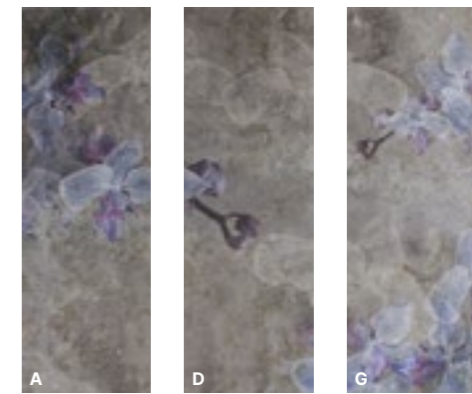
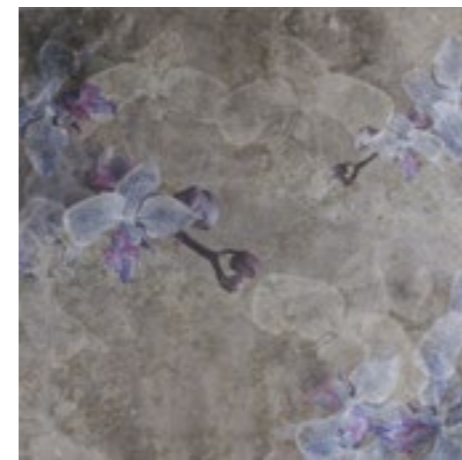
L. 300 H. 300



L. 100 H. 300

calypso

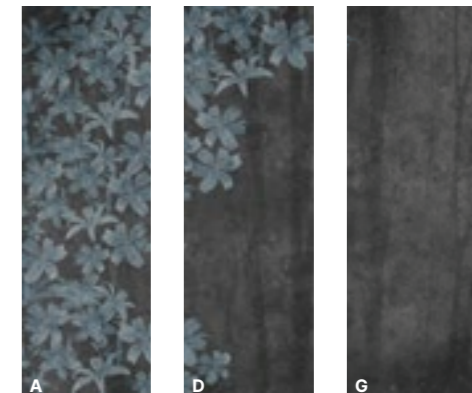
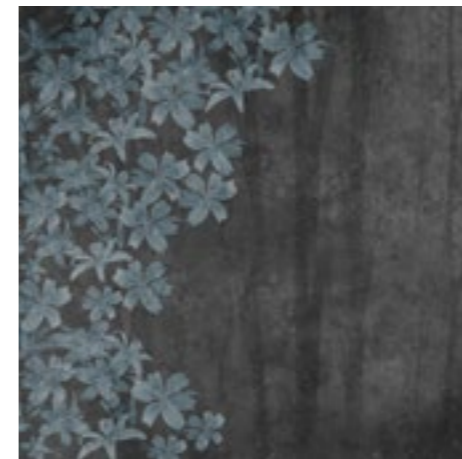
L. 300 H. 300



L. 100 H. 300

garden

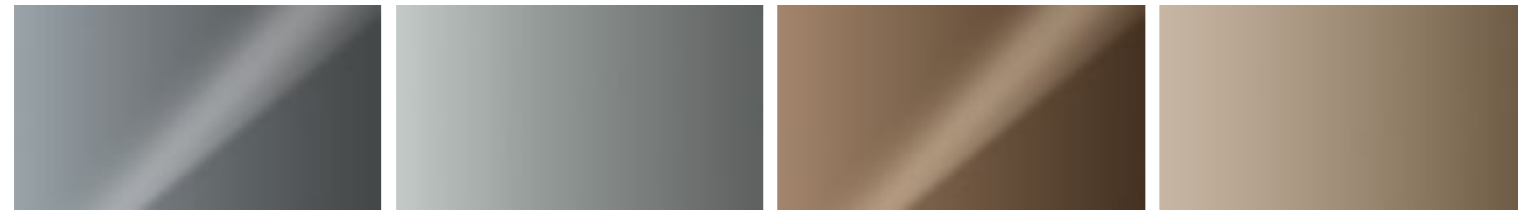
L. 300 H. 300



L. 100 H. 300

FINISHES

cabinet coverings / rivestimenti mobili



specchio fumé grigio L8

specchio fumé grigio silk E5

specchio fumé bronzo L9

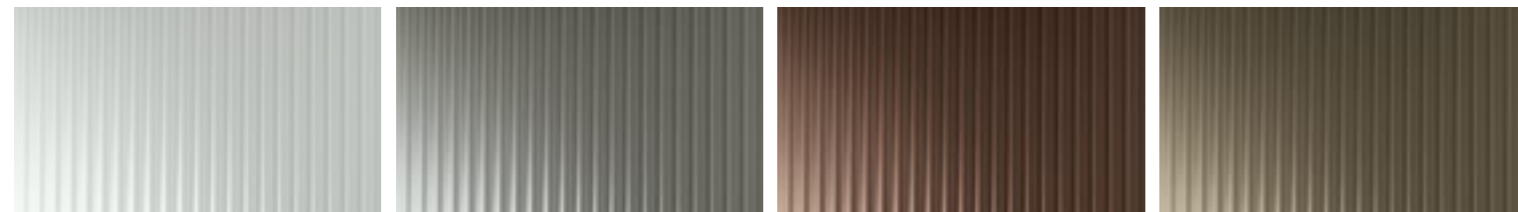
specchio fumé bronzo silk E6



specchio 02

specchio stampato bronzo B5

specchio stampato grigio B4



flutes bianco B3

flutes grigio B8

flutes bronzo B2

flutes terra B7



flutes smeraldo E8

flutes notte B9

flutes nero B1

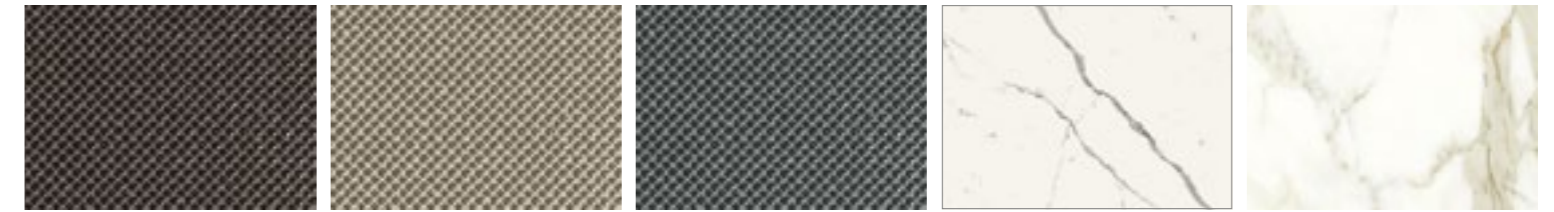


barcode bianco F2

barcode grigio F3

barcode bronzo F1

barcode smeraldo F4



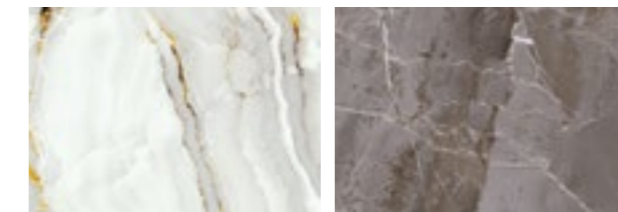
laminam filo ghisa A2

laminam filo argento A9

laminam filo mercurio A8

laminam i naturali
bianco statuario A7

laminam i naturali
calacatta oro B0



vetro stampato patagonia PA vetro stampato grigio carnico GC



vetro stampato cherry CE

vetro stampato calypso CA

vetro stampato garden GA

vetro stampato mesh ME

vetro stampato r-evolution RE

Passepartout doors / ante Passepartout



vetro extrachiaro trasparente

vetro fumé grigio trasparente

vetro fumé bronzo trasparente



vetro extrachiaro satinato

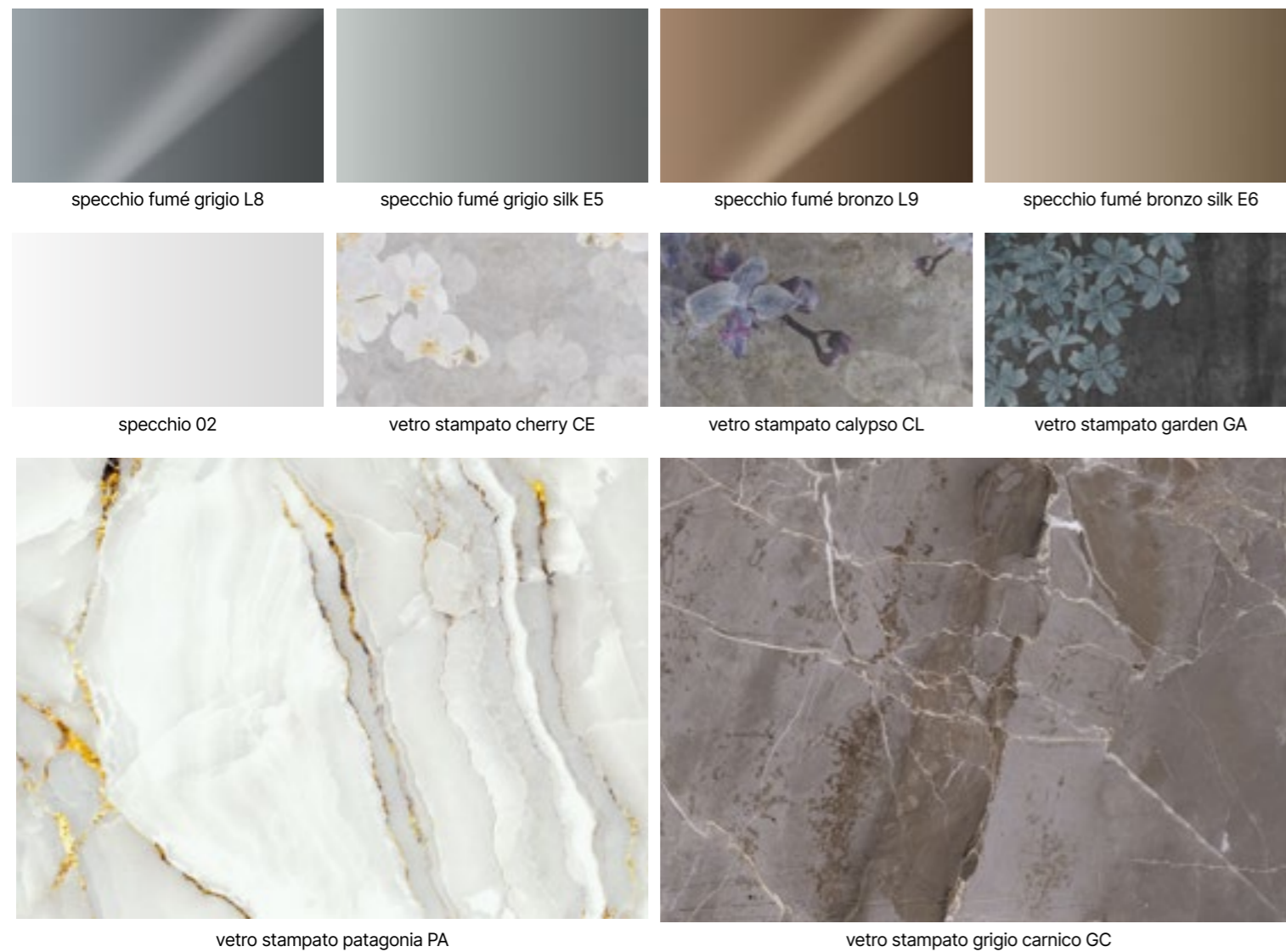
vetro fumé grigio satinato

vetro fumé bronzo satinato

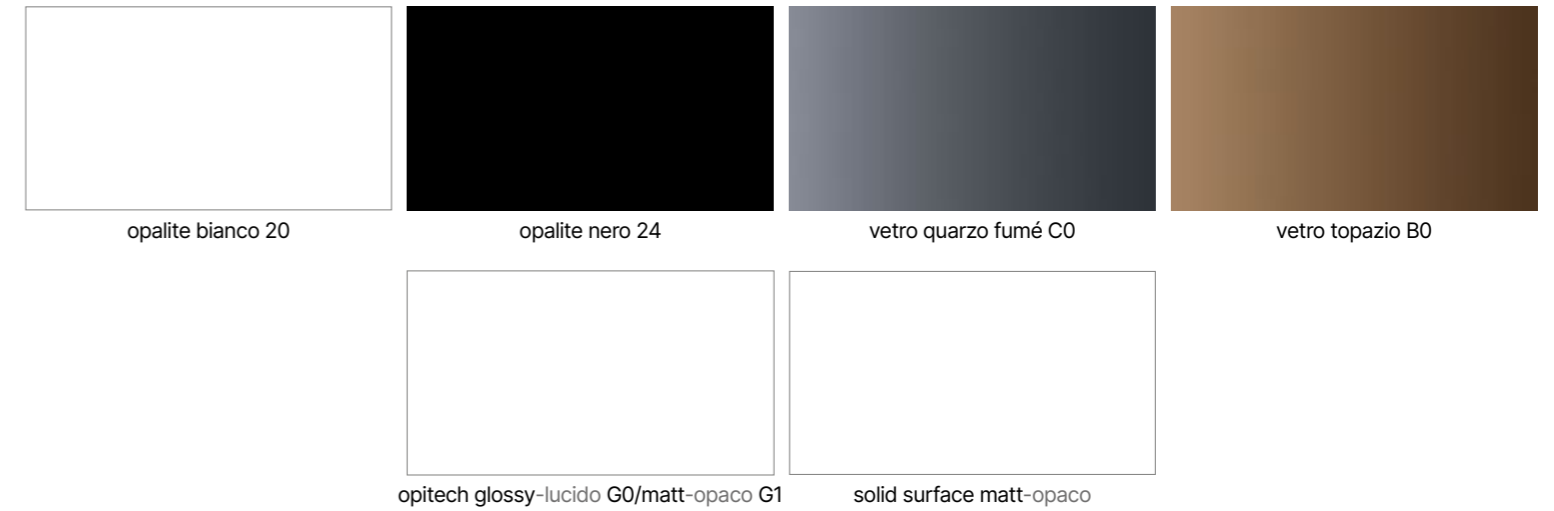
cabinet structures / strutture mobili



tops / top



tops, basintops / top, basintop



GLASS COLOURS*

cabinet coverings, tops, basintops / rivestimenti mobili, top, basintop



* glossy and silk finishes / finitura lucida e opaca

metamorfosi

by
bizzarridesign

Art Direction

Acanto Comunicazione

Images

Acanto Comunicazione

XXXXXXXX

Image editing

Selecolor Firenze

Print

Grapho5

Artelinea S.P.A.
Via Degli Innocenti, 2
50063 Figline e Incisa Valdarno
(Firenze) Italy
T +39 055 961 961
F +39 055 962 2380

www.artelinea.it
info@artelinea.it

Headquarters
Via dell'industria, 1
Loc. Santa Barbara
52022 Cavriglia (AR) Italy
GPS: N43°33'44" E 11°28'09"

ARTELINEA
FIRENZE 1962